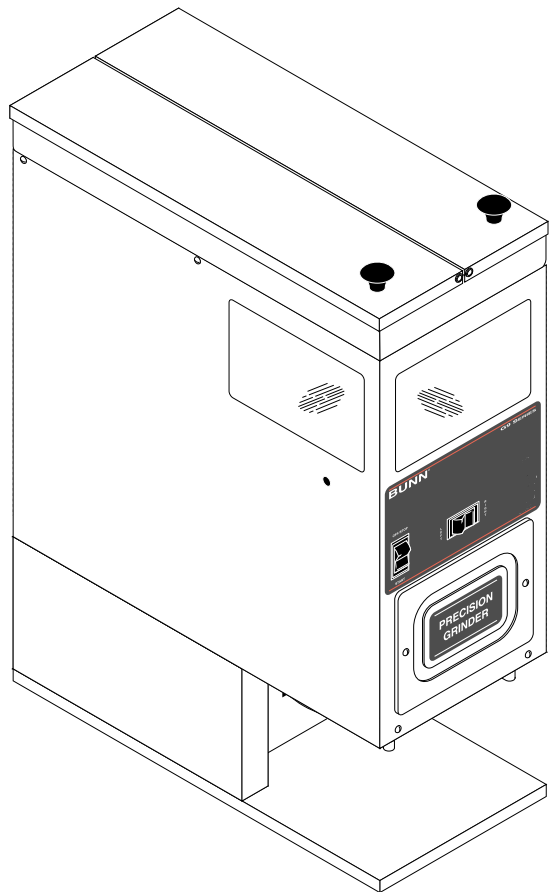
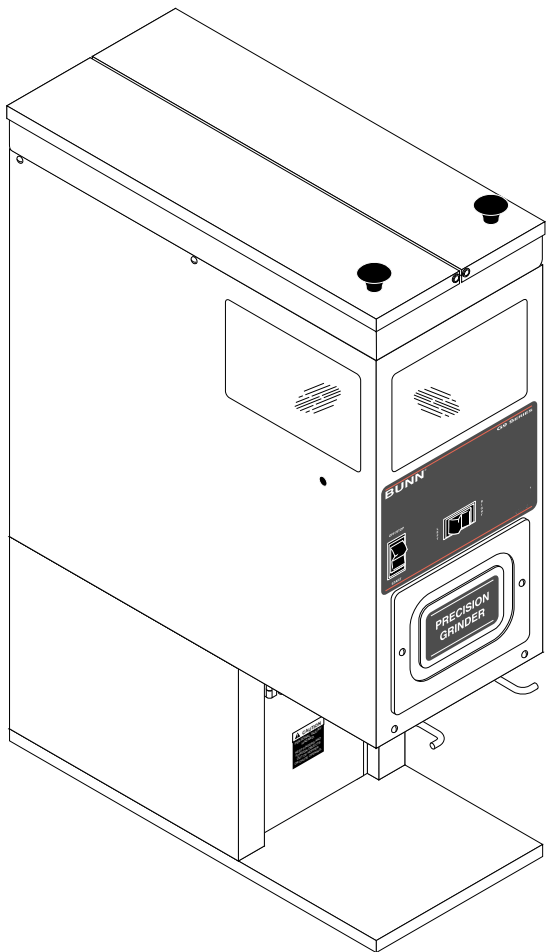


# BUNN®

*G9-2 HD,  
G9-2T HD,  
G9-2 HD-S*



## CATALOGUE DE PIÈCES ILLUSTRÉ

Les conceptions, matériaux, poids, spécifications et dimensions des appareils ou pièces de rechange sont sujets à modification sans préavis.

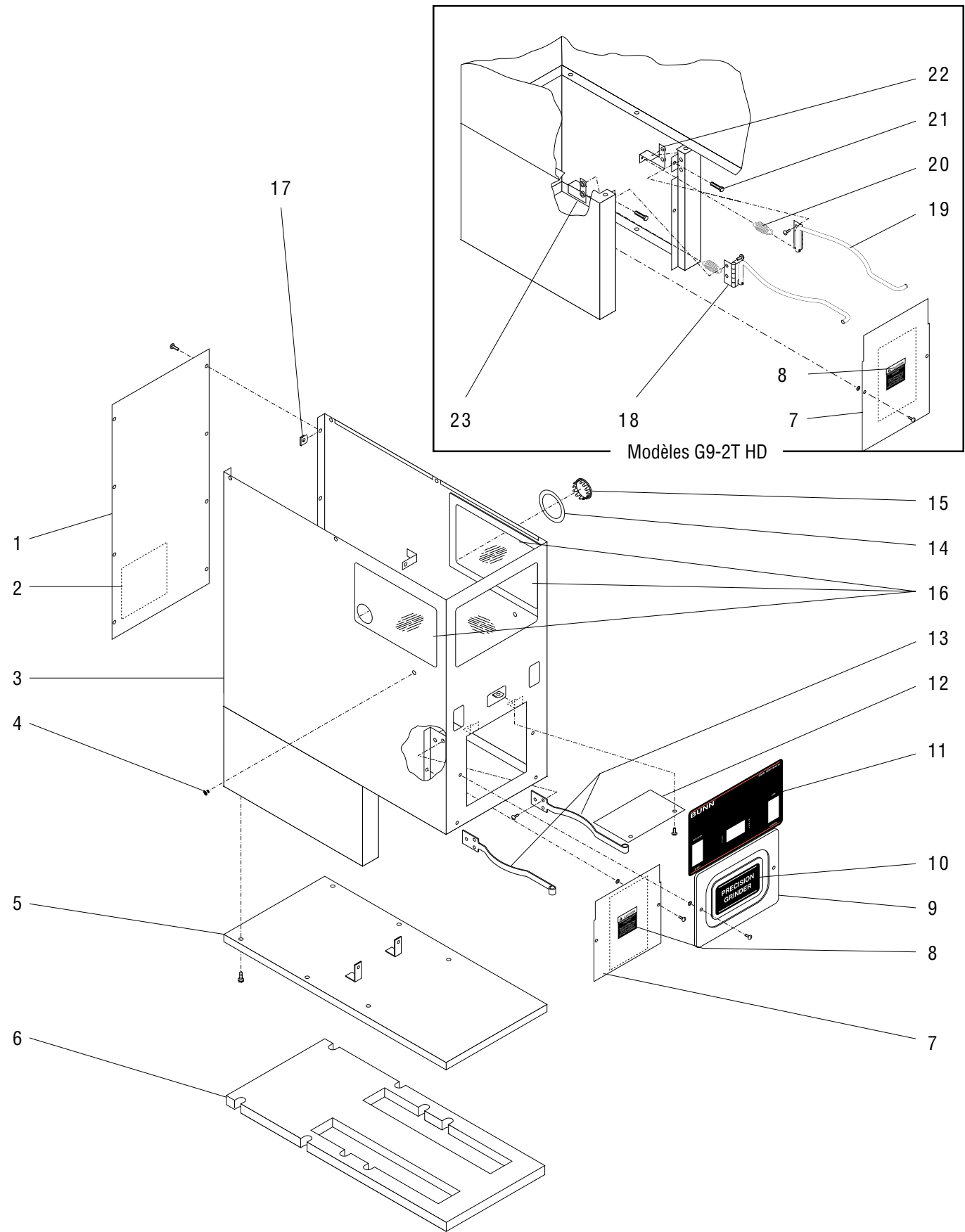
**BUNN-O-MATIC CORPORATION OF  
CANADA LTD.**

**280 INDUSTRIAL PARKWAY SOUTH  
AURORA, ONTARIO. L4G 3T9**

**TÉLÉPHONE: (905) 841-2866 TÉLÉCOPIEUR: (905) 841-2775**

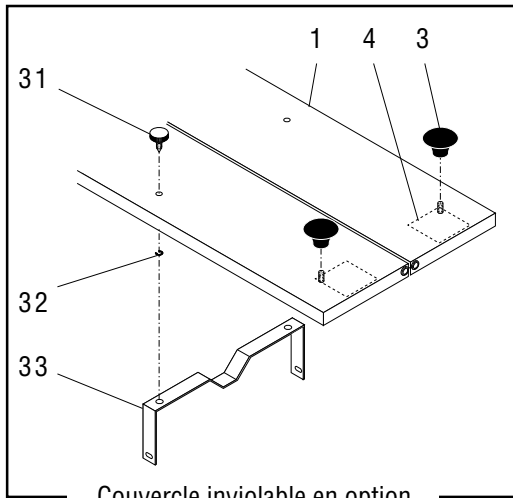
## TABLE DES MATIÈRES

Commandes électriques .....	10
Trémie, couvercle et plaque coulissante .....	4,6
Boîtier, base et panneaux .....	2
Moteur, boîtier des fraises et plaque de montage .....	8
Index numérique .....	12

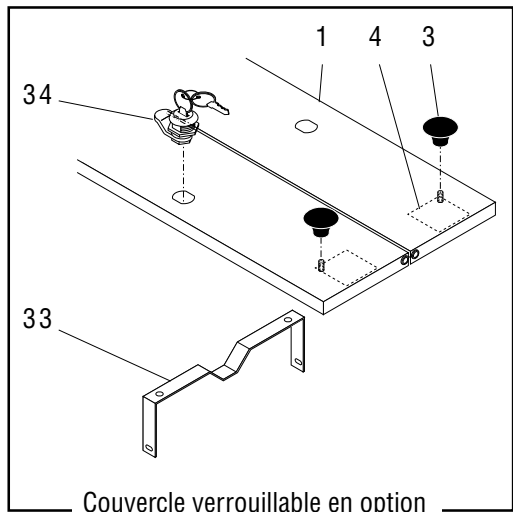


## BOÎTIER, BASE ET PANNEAUX

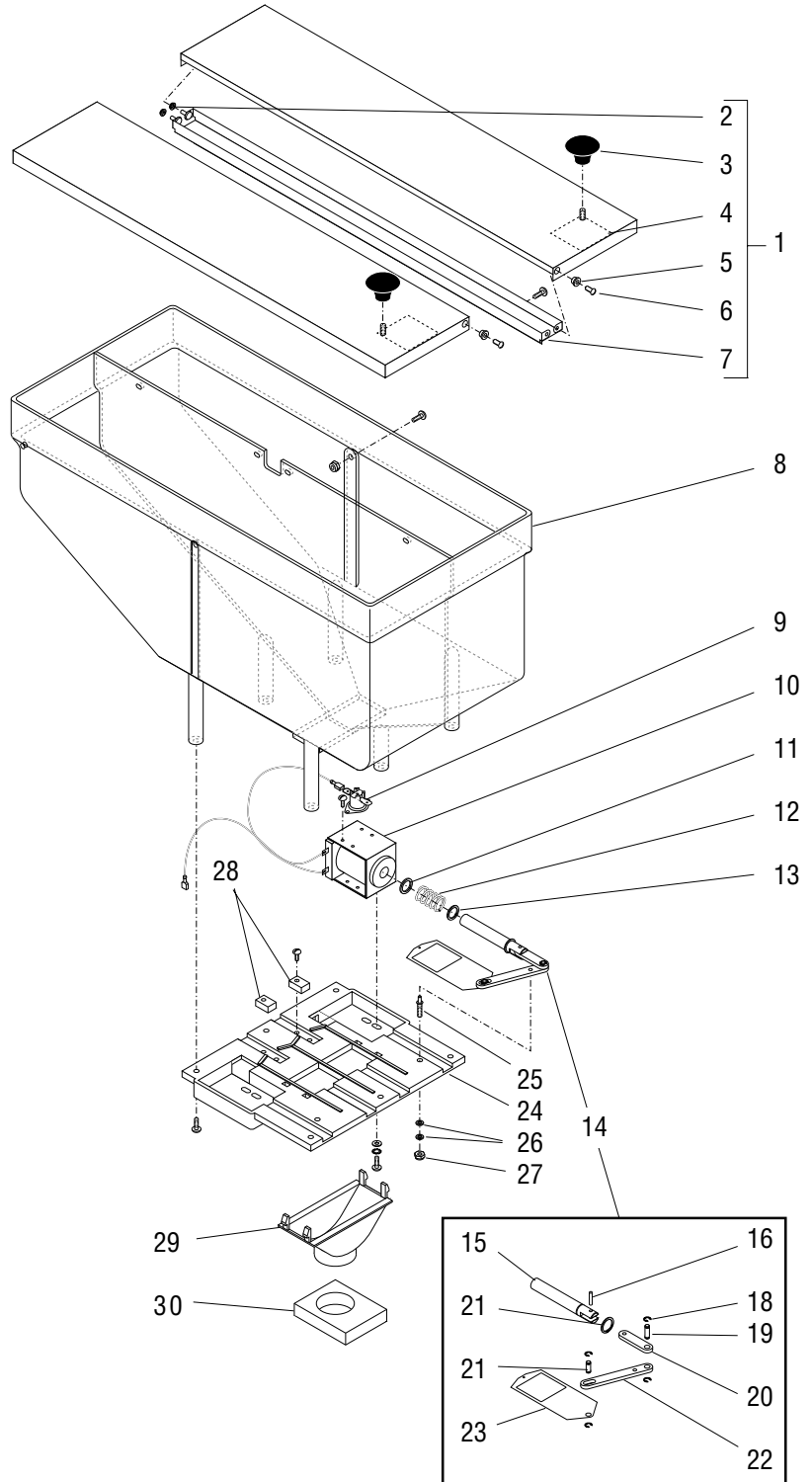
ARTICLE	N° DE PIÈCE	QTÉ	DESCRIPTION	
1	05844.7999	1	Panneau arrière avec décalcomanie (comprend l'article 2)	
	01315.7998	8	Vis à tête bombée 8 – 32 x 0,38 po (lot de 12)	
2	20545.7000	1	Décalcomanie de mise en garde de risques électriques	
3	25407.7001	1	Boîtier complet avec décalcomanies (G9-2 HD 120 V)	] Comprend les articles 3, 14 et 16. Commander aussi l'article 11.
	25408.7001	1	Boîtier complet avec décalcomanies (G9-2T HD 120 V)	
4	05921.7999	1	Bouchon de l'orifice de 0,25 po de diamètre (lot de 12)	
5	05809.0000	1	Base (G9-2 HD)	
	05809.0001	1	Base (G9-2 HD-S)	
	05752.0000	1	Base (G9-2T HD)	
	01330.7999	6	Vis crimpite à tête hexagonale 10 – 32 x 0,50 po (lot de 12)	
6	05816.0000	1	Semelle de la base	
7	20798.7003	1	Panneau complet avec décalcomanies (120 V) (G9-2 HD)	] Comprend les vis ci-dessous et l'article 8.
	20798.7004	1	Panneau complet avec décalcomanies (120 V) (G9-2T HD)	
	20798.7009	1	Panneau complet avec décalcomanies (120 V) (G9-2 HD-S)	
	01380.7999	2	Vis à tête bombée 6 – 32 x 0,50 po (lot de 12)	
8	05876.7999	1	Décalcomanie, attention (lot de 12)	
9	21620.7000	1	Couvercle complet avec décalcomanie (comprend les vis et rondelles ci-dessous et l'article 11)	
	01380.7999	2	Vis à tête bombée 6 – 32 x 0,50 po (lot de 12)	
10	24240.7999	1	Décalcomanie, moulin de précision (lot de 6)	
11	24239.0000	1	Décalcomanie, panneau de commande	
12	05827.0000	1	Plaque, protecteur d'interrupteur	
	02308.7999	2	Vis à tête cylindrique bombée 8 – 32 x 0,38 po (lot de 12)	
13	05839.0000	2	Rail d'entonnoir	
	02308.7999	4	Vis à tête cylindrique bombée 8 – 32 x 0,38 po (lot de 12)	
14	05884.7999	1	Décaicomanie, réinitialisation du moteur (lot de 12)	
15	02999.0000	1	Bouchon de l'orifice de 1,19 po de diamètre	
16	05814.7999	3	Jeu de fenêtres (y compris les adhésifs)	
17	00917.7999	8	Agrafes en "J" 8 – 32 (paquet de 12)	
18	05771.0000	1	Rail d'entonnoir, gauche	] Modèles G9-2T HD seulement
	02308.7999	2	Vis à tête cylindrique bombée 8 – 32 x 0,38 po (lot de 12)	
19	05770.0000	1	Rail d'entonnoir, droit	
	02308.7999	2	Vis à tête cylindrique bombée 8 – 32 x 0,38 po (lot de 12)	
20	05781.0000	2	Ressort	
21	05743.0000	2	Vis d'arrêt 8 – 32 x 0,75 po	
22	05742.0000	1	Support, ressort droit	
23	05741.0000	1	Support, ressort gauche	



Couvercle inviolable en option



Couvercle verrouillable en option

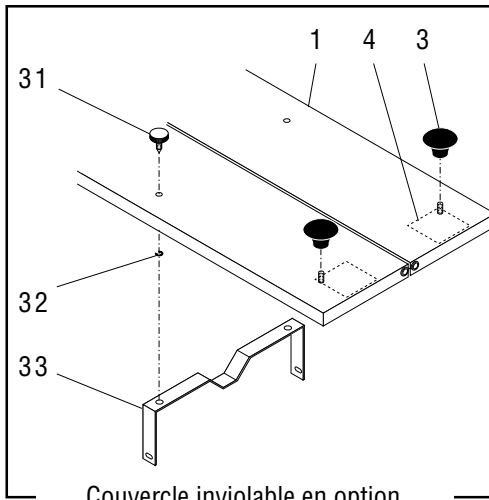


## TRÉMIE, COUVERCLE ET PLAQUE COULISSANTE

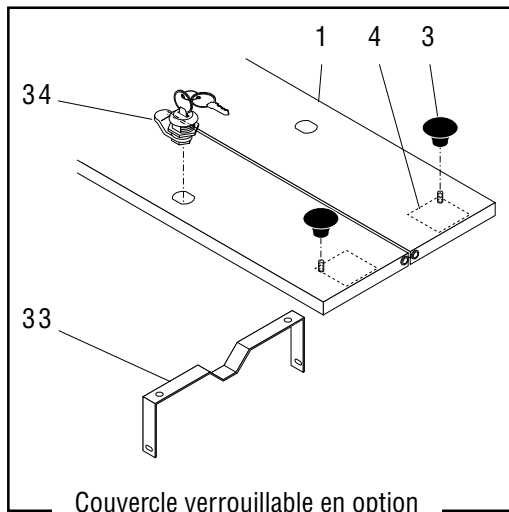
ARTICLE	N° DE PIÈCE	QTÉ	DESCRIPTION
-	24243.1000	1	Trémie complète de 120 V (comprend les articles 1 à 29)
1	24399.0000	1	Couvercle de trémie complet
	24399.0001	1	Couvercle de trémie inviolable complet
	24399.0002	1	Couvercle de trémie verrouillable complet
	02328.7999	4	Vis à tête cylindrique bombée 6 – 32 x 0,38 po (lot de 12)
2	26033.0001	2	Coussinet enfichable
3	00725.0000	2	Bouton
4	05876.7999	2	Décalcomanie, attention (lot de 12)
5	21438.7999	2	Rondelle à épaulement avec diamètre intérieur de 0,144 po (lot de 12)
6	02328.7997	2	Vis à tête cylindrique bombée 6 – 32 x 0,375 po (lot de 12)
7	29358.0000	1	Canal de trémie pour le montage du couvercle
8	05960.0000	1	Trémie complète avec éléments encastrés
	02367.7999	2	Vis à tête bombée 6 – 32 x 0,62 po (lot de 12)
	01380.7999	2	Vis à tête bombée 6 – 32 x 0,50 po (lot de 12)
	00991.7999	4	Écrou hexagonal 6 – 32 (lot de 12)
9	23917.0000	2	Thermostat de limite
	01311.7999	8	Vis à tête bombée 8 – 32 x 0,25 po (lot de 12)
10	05939.0003	2	Vanne électromagnétique complète
	01315.7998	8	Vis à tête bombée 8 – 32 x 0,38 po (lot de 12)
	01511.7999	8	Rondelle de blocage à denture externe n° 8 (lot de 12)
	01501.7999	8	Rondelle plate (lot de 12)
11	23923.7999	2	Rondelle en fibre de 0,063 po d'épais (lot de 2)
12	23918.0000	2	Ressort
13	23922.7999	2	Rondelle de retenue de 0,035 po d'épais (lot de 2)
14	05969.0000	2	Plaque coulissante et lien (comprend les articles 15 à 23)
15	-----	2	Piston plongeur (non disponible séparément; commander l'article 14)
16	02858.0000	2	Goupille-ressort 0,125 x 0,50 po
17	23919.7999	2	Bague à ressort (lot de 2)
18	01403.0000	8	Anneau en "E" / Rondelle ouverte
19	05914.0002	2	Goujon 0,19 x 0,39 po
20	05911.0001	2	Lien de la plaque coulissante (court)
21	05914.0001	2	Goujon 0,19 x 0,30 po
22	05910.0000	2	Lien de la plaque coulissante (long)
23	05912.0000	2	Plaque coulissante
24	05959.0001	1	Plaque coulissante du panneau de montage (comprend les articles 25, 26 et 27)
	01317.7998	6	Vis à tête bombée 8 – 32 x 0,50 po (lot de 12)

(À suivre)

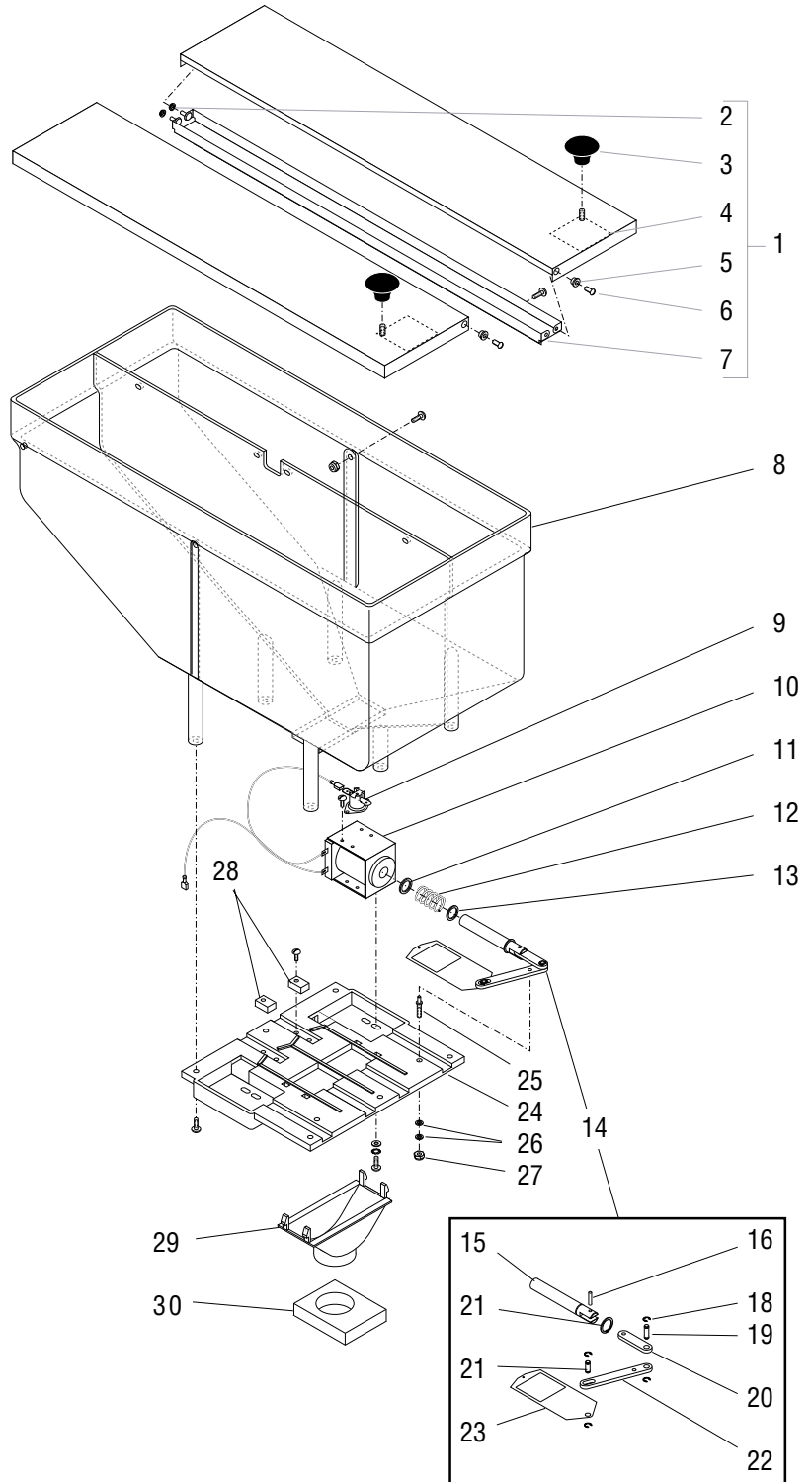
(suite)



Couvercle inviolable en option

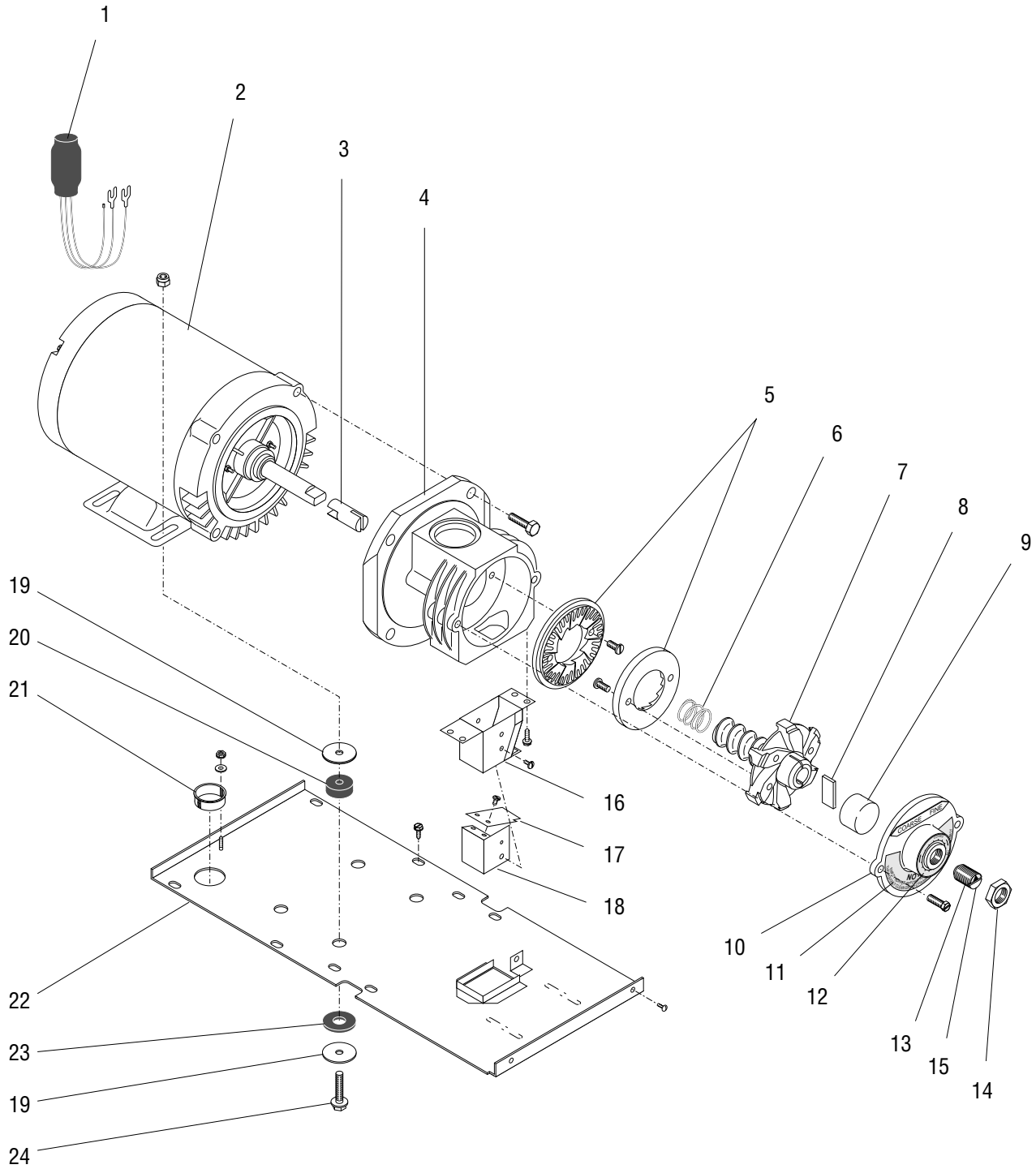


Couvercle verrouillable en option



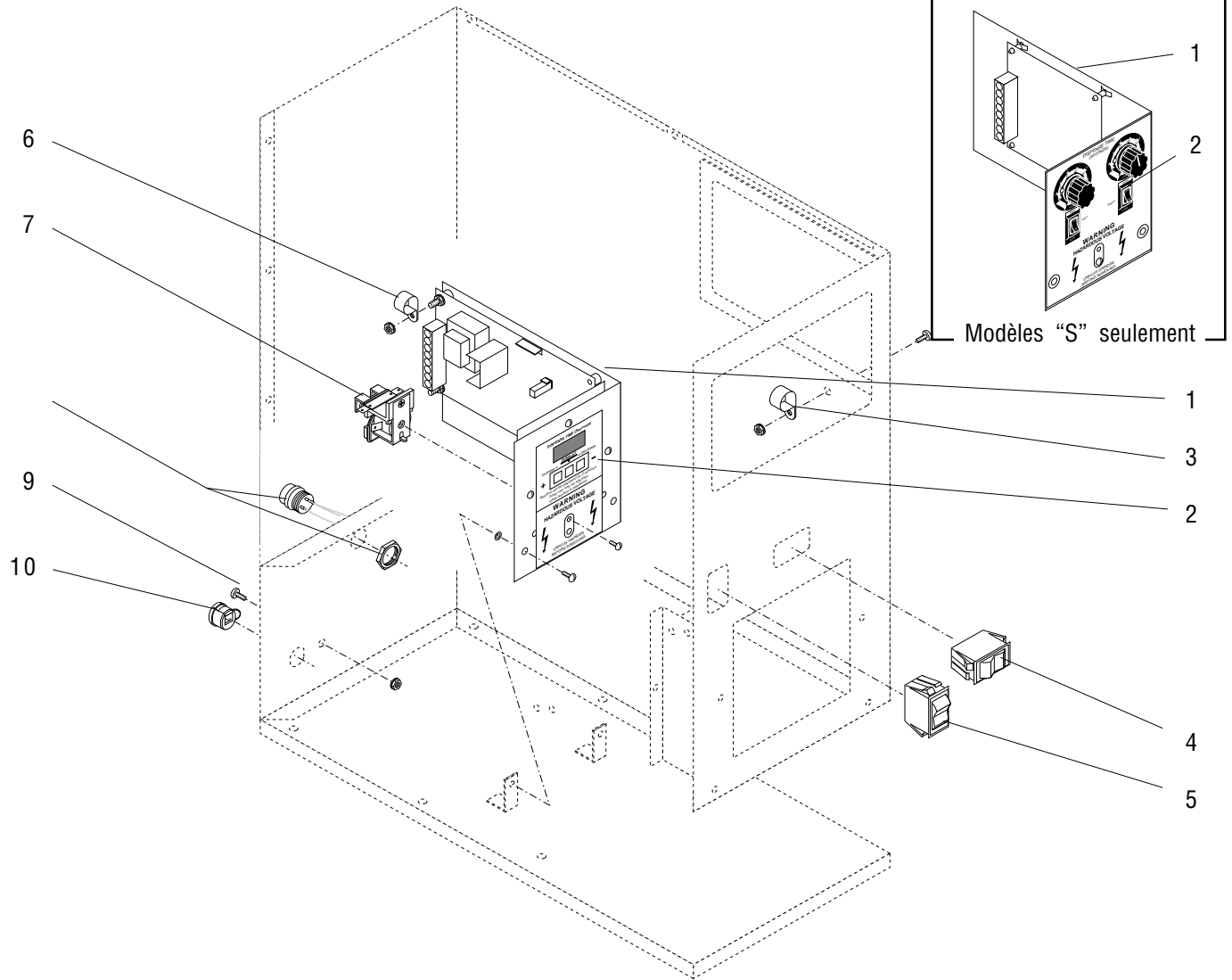
## TRÉMIE, COUVERCLE ET PLAQUE COULISSANTE

ARTICLE	N° DE PIÈCE	QTÉ	DESCRIPTION
25	23920.0000	2	Axe de pivotement
26	01547.0000	4	Entretoise de 0,62 po d'épais
27	00991.7998	2	Écrou, serrure élastique 8 – 32 (lot de 12)
28	23921.0000	2	Bloc de butée
	02336.7999	2	Vis à tête bombée 4 – 32 x 0,38 po (lot de 12)
29	05916.0000	1	Collecteur
30	21457.0000	1	Joint d'étanchéité, boîtier des fraises/collecteur
31	01402.0000	2	Vis moletée
32	01403.0000	2	Anneau en "E" / Rondelle ouverte
33	05971.0000	1	Support pour la serrure du couvercle
34	11628.0000	2	Serrure du couvercle (comprend les clés) (Le propriétaire devrait veiller à faire des copies.)



## MOTEUR, BOÎTIER DES FRAISES ET PLAQUE DE MONTAGE

ARTICLE	N° DE PIÈCE	QTÉ	DESCRIPTION
1	05965.0000	1	Amortisseur complet, minuterie
2	11090.0004	1	Moteur complet (115 V)
3	11191.0001	1	Arbre-rallonge
4	11180.0000	1	Boîtier des fraises
	02313.0000	4	Vis à tête hexagonale 0,38 po – 16 x 1,0 po
5	05861.1002	1	Jeu de fraises (comprend deux fraises et les deux vis ci-dessous)
	02314.7999	4	Vis à tête cylindrique bombée 0,25 po – 20 x 0,50 po (lot de 12)
6	11192.0000	1	Ressort
7	11185.0001	1	Vis fraiseuse, rotor et ressort (comprend l'article 6)
8	05852.7998	1	Plaque de cisaillement (lot de 6)
9	00622.0000	1	Coupelle, rotor des fraises
10	05867.7999	1	Capuchon avec décalcomanie, boîtier des fraises (comprend les articles 11 et 12)
	05867.7998	1	Capuchon et vis de réglage avec décalcomanies, boîtier des fraises (comprend les articles 11 à 14) (commander aussi l'article 15)
	20631.0000	2	Vis à tête fendue hexagonale 0,25 po – 20 x 0,75 po
11	05868.7999	1	Décalcomanie, couvercle de boîtier (lot de 12)
12	05880.7001	1	Décalcomanie, indicateur de mouture
13	05864.0000	1	Vis de réglage (commander aussi l'article 15)
14	00989.0000	1	Écrou de blocage
15	05796.7001	1	Décalcomanie, vis de réglage
16	05951.0000	1	Chute
	02330.7999	4	Vis à tête fendue hexagonale 10 – 24 x 0,50 po (lot de 12)
17	05995.0000	1	Plaque de refroidisseur
	02327.7999	2	Vis à tête cylindrique bombée 4 – 40 x 0,312 po (lot de 12)
18	05954.7999	1	Refroidisseur complet (comprend l'article 17)
	02328.7998	1	Vis à tête cylindrique bombée 6 – 32 x 0,188 po (lot de 12)
19	01539.0000	8	Rondelle plate
20	05881.0000	4	Coussinet
21	00718.7999	1	Coussinet, orifice de 1,125 po de diamètre (lot de 12)
22	05957.0000	1	Plaque de montage du moteur
	01330.7999	6	Vis à tête fendue hexagonale de 10 – 32 x 0,50 po (lot de 12)
	01347.7998	2	Vis à tête bombée en acier inoxydable 6 – 32 x 0,38 po (lot de 12)
23	05882.7999	4	Rondelle de 1,50 de diamètre (lot de 12)
24	02312.0000	4	Vis à tête hexagonale avec rondelle 0,312 po – 18 x 1,50 po
	00972.7999	4	Écrou de blocage 0,312 po – 18 (lot de 12)



## COMMANDES ÉLECTRIQUES

ARTICLE	N° DE PIÈCE	QTÉ	DESCRIPTION	
1	05958.1006	1	Minuterie complète avec support (120 V sauf les modèles "S")	] — Comprend les vis ci-dessous et l'article 2
	25623.1000	1	Minuterie complète avec support (120 V) (modèles "S" seulement)	
	01315.7998	2	Vis à tête bombée 8 – 32 x 0,375 po (lot de 12)	
2	05942.0000	1	Décalcomanie de la minuterie (sauf les modèles "S")	
	25763.0000	1	Décalcomanie de la minuterie (modèles "S" seulement)	
3	00603.0000	4	Attache pour câble de diamètre intérieur de 0,438 po (2 de moins utilisés sur les moulins récents)	
	01315.7998	1	Vis à tête bombée 8 – 32 x 0,375 po (moulins en acier inoxydable) (lot de 12)	
	00970.0000	3	Écrous à rondelle dentée 8 – 32 (2 de moins utilisés sur les moulins récents)	
4	05789.0000	1	Commutateur de sélection de la trémie	
5	05815.0000	1	Interrupteur marche-arrêt/bouton de démarrage	
6	05920.0000	1	Attache pour câble de diamètre intérieur de 0,25 po	] — Sauf pour les modèles "S"
	00973.0000	1	Écrous à rondelle dentée 6 – 32	
7	05850.0000	1	Relais	
	01347.7998	1	Vis à tête bombée 6 – 32 x 0,375 po (lot de 12)	
8	12274.0002	1	Cosse avec câbles de raccord	
9	01317.7999	1	Vis à tête bombée en acier inoxydable (mise à la terre) 10 – 32 x 0,25 po (lot de 12)	
	00970.7999	1	Écrou à rondelle dentée 10 – 32 (lot de 12)	
10	00822.7999	1	Coussinet de bride de cordon (lot de 12)	
NOTE : les articles suivants ne sont pas illustrés.				
11	24241.1000	1	Faisceau de fils principal (moulins de 120 V)	
12	24242.0000	1	Faisceau de fils, commutateur/raccord	
13	05188.0002	1	Câble de raccord	
14	01637.7000	1	Cordon d'alimentation complet de 120 V	
15	00669.0000	1	Fiche de 0,625 po de diamètre (modèles sans raccord)	
16	22749.0000	2	Semelle, attache pour câbles (auto-adhésive)	
17	00617.7999	2	Attache pour câbles (lot de 12)	

## INDEX NUMÉRIQUE

N° DE PIÈCE	PAGE	N° DE PIÈCE	PAGE	N° DE PIÈCE	PAGE
00603.0000	11	05816.0000	3	23920.0000	5
00617.7999	11	05827.0000	3	23921.0000	7
00622.0000	9	05839.0000	3	23922.7999	5
00669.0000	11	05844.7999	3	23923.7999	5
00718.7999	9	05850.0000	11	24239.0000	3
00725.0000	5	05852.7998	9	24240.7999	3
00822.7999	11	05861.1002	9	24241.1000	11
00917.7999	3	05864.0000	9	24242.0000	11
00970.7999	11	05867.7998	9	24243.1000	5
00972.7999	9	05867.7999	9	24399.0000	5
00973.0000	11	05868.7999	9	24399.0001	5
00989.0000	9	05876.7999	3,5	24399.0002	5
00991.7998	7	05880.7001	9	25407.7001	3
00991.7999	5	05881.0000	9	25408.7001	3
01311.7999	5	05882.7999	9	25623.1000	11
01315.7998	3,5,11	05884.7999	3	25763.0000	11
01317.7998	5	05910.0000	5	26033.0001	5
01317.7999	11	05911.0001	5	29358.0000	5
01330.7999	3,9	05912.0000	5		
01347.7998	9,11	05914.0001	5		
01380.7999	3,5	05914.0002	5		
01402.0000	7	05916.0000	7		
01403.0000	5,7	05920.0000	11		
01501.7999	5	05921.7999	3		
01511.7999	5	05939.0003	5		
01539.0000	9	05942.7999	11		
01547.0000	7	05951.0000	9		
01637.7000	11	05954.0000	9		
02308.7999	3	05957.0000	9		
02312.0000	9	05958.1006	11		
02313.0000	9	05959.0001	5		
02314.7999	9	05960.0000	5		
02327.7999	9	05965.0000	9		
02328.7997	5	05969.0000	5		
02328.7998	9	05971.0000	7		
02328.7999	5	10756.0000	3		
02330.7999	9	11090.0004	9		
02336.7999	7	11180.0000	9		
02367.7999	5	11185.0001	9		
02858.0000	5	11191.0001	9		
02999.0000	3	11192.0000	9		
05188.0002	11	11628.0000	7		
05741.0000	3	12274.0002	11		
05742.0000	3	20545.7000	3		
05743.0000	3	20631.0000	9		
05752.0000	3	20798.7003	3		
05770.0000	3	20798.7004	3		
05771.0000	3	20798.7009	3		
05781.0000	3	21438.7999	5		
05789.0000	11	21457.0000	7		
05796.7001	9	21620.7000	3		
05809.0000	3	22749.0000	11		
05809.0001	3	23917.0000	5		
05814.7999	3	23918.0000	5		
05815.0000	11	23919.7999	5		