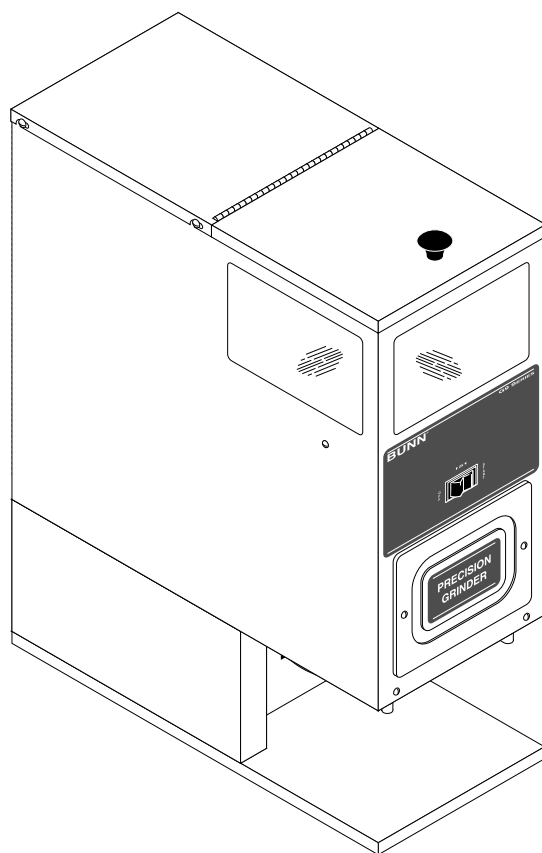
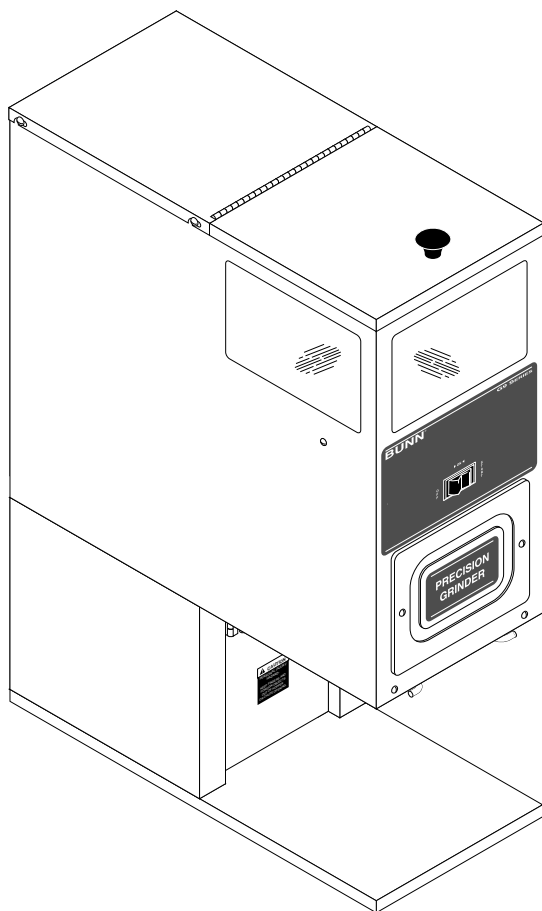


BUNN®

G9 HD

G9T HD



CATALOGUE DE PIÈCES ILLUSTRÉ

Les conceptions, matériaux, poids, spécifications et dimensions des appareils ou pièces de rechange sont sujets à modification sans préavis.

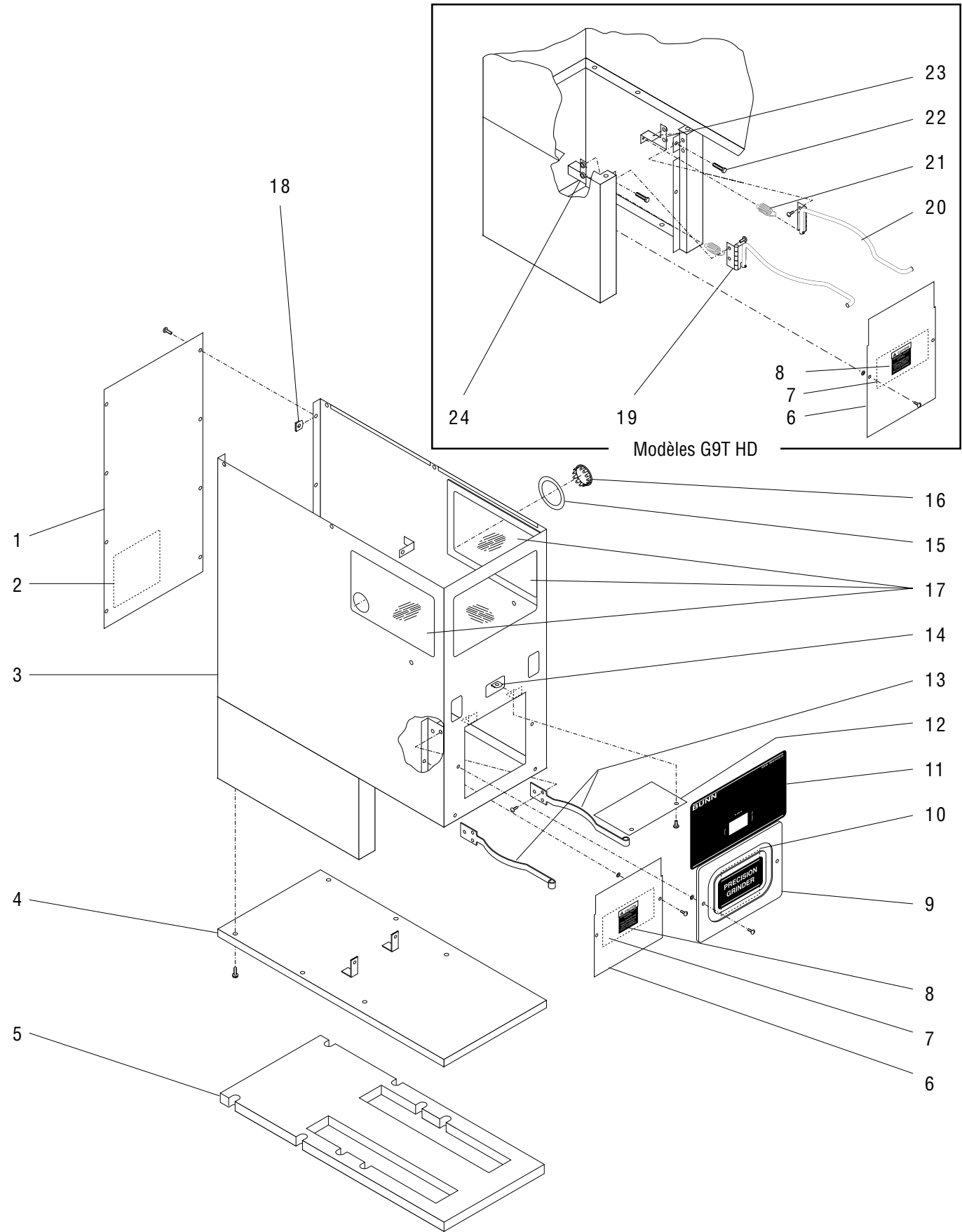
BUNN-O-MATIC CORPORATION OF CANADA LTD.

280 INDUSTRIAL PARKWAY SOUTH
AURORA, ONTARIO L4G 3T9

TÉLÉPHONE: (905) 841-2866 TÉLÉCOPIEUR: (905) 841-2775

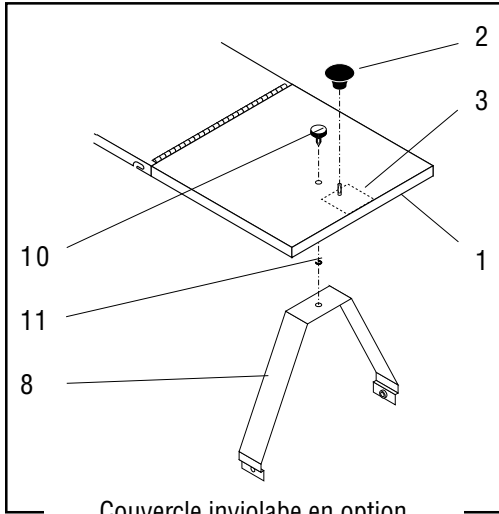
TABLE DES MATIÈRES

TITRE	PAGE
Commandes électriques	8
Trémie et couvercle	4
Boîtier, base et panneaux	2
Moteur, boîtier des fraises et plaque de montage	6
Index numérique	10

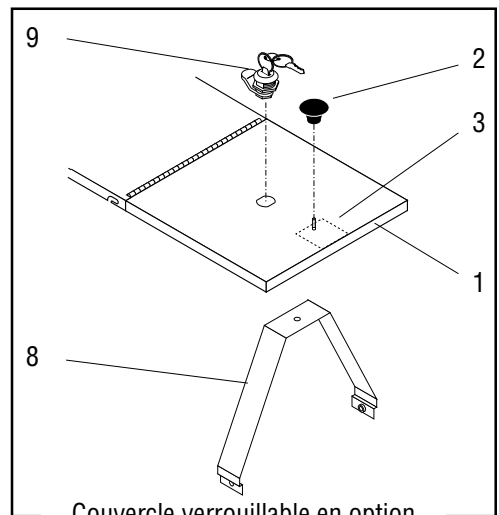


BOÎTIER, BASE ET PANNEAUX

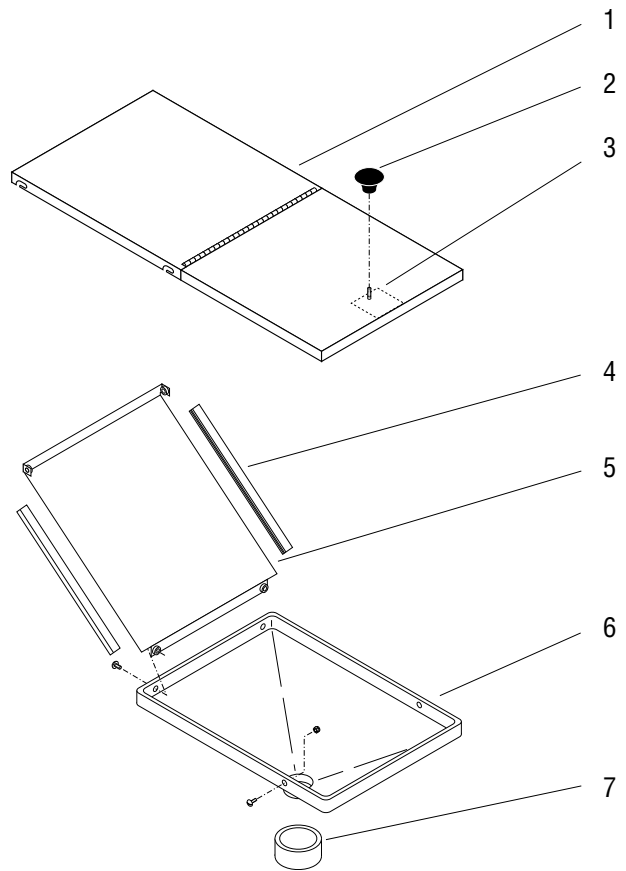
ARTICLE	N° DE PIÈCE	QTÉ	DESCRIPTION	
1	05844.7999	1	Panneau arrière avec décalcomanie (comprend l'article 2)	
	01315.7998	8	Vis à tête bombée 8 – 32 x 0,38 po (lot de 12)	
2	20545.7000	1	Décalcomanie de mise en garde de risques électriques	
3	25407.7000	1	Boîtier complet avec décalcomanies (G9 HD)	} Comprend les articles 15, 16 et 3 exemplaires de l'article 17. Commander aussi l'article 11.
	25408.7000	1	Boîtier complet avec décalcomanies (G9T HD)	
4	05809.0000	1	Base (G9 HD) (illustrée)	
	05752.0000	1	Base (G9T HD)	
	01330.7999	6	Vis crimpite à tête hexagonale 10 – 32 x 0,50 po (lot de 12)	
5	05816.0000	1	Semelle de la base	
6	21619.7000	1	Panneau complet avec décalcomanies (G9 HD)	
	21619.7003	1	Panneau complet avec décalcomanies (G9T HD)	
	23346.7000	1	Panneau complet avec décalcomanies (G9 HD avec option réglages multiples)	
	23356.7000	1	Panneau complet avec décalcomanies (G9T HD avec option réglages multiples)	
	01380.7999	2	Vis à tête bombée 6 – 32 x 0,50 po	
7	10173.7000	1	Schéma, 120 V	
8	05876.7999	1	Décalcomanie, attention (lot de 12)	
9	21620.7000	1	Couvercle complet avec décalcomanie (comprend les vis ci-dessous et l'article 11)	
	01380.7999	2	Vis à tête bombée 6 – 32 x 0,50 po (lot de 12)	
10	24240.7999	1	Décalcomanie, moulin de précision (lot de 6)	
11	24239.0002	1	Décalcomanie, panneau de commande (moulin avec réglage unique) (illustré)	
	24239.0003	1	Décalcomanie, panneau de commande (moulin avec option réglages multiples)	
12	05827.0000	1	Plaque, protecteur d'interrupteur	
	02308.7999	2	Vis à tête cylindrique bombée 8 – 32 x 0,38 po (lot de 12)	
13	05839.0000	2	Rail d'entonnoir	
	02308.7999	4	Vis à tête cylindrique bombée 8 – 32 x 0,38 po (lot de 12)	
14	00917.7999	2	Agrafe en « J » 8 – 32 (lot de 12)	
15	05884.7999	1	Décalcomanie, réinitialisation du moteur (lot de 12)	
16	02999.0000	1	Bouchon de l'orifice de 1,19 po de diamètre	
17	05814.7999	3	Jeu de fenêtres (y compris les adhésifs)	
18	00917.7999	8	Agrafe en « J » 8 – 32 (lot de 12)	
19	05771.0000	1	Rail d'entonnoir, gauche	} Modèles G9T HD seulement
	02308.7999	2	Vis à tête cylindrique bombée 8 – 32 x 0,38 po (lot de 12)	
20	05770.0000	1	Rail d'entonnoir, droit	
	02308.7999	2	Vis à tête cylindrique bombée 8 – 32 x 0,38 po (lot de 12)	
21	05781.0000	2	Ressort	
22	05743.0000	2	Vis d'arrêt 8 – 32 x 0,75 po	
23	05742.0000	1	Support, ressort droit	
24	05741.0000	1	Support, ressort gauche	



Couvercle inviolable en option

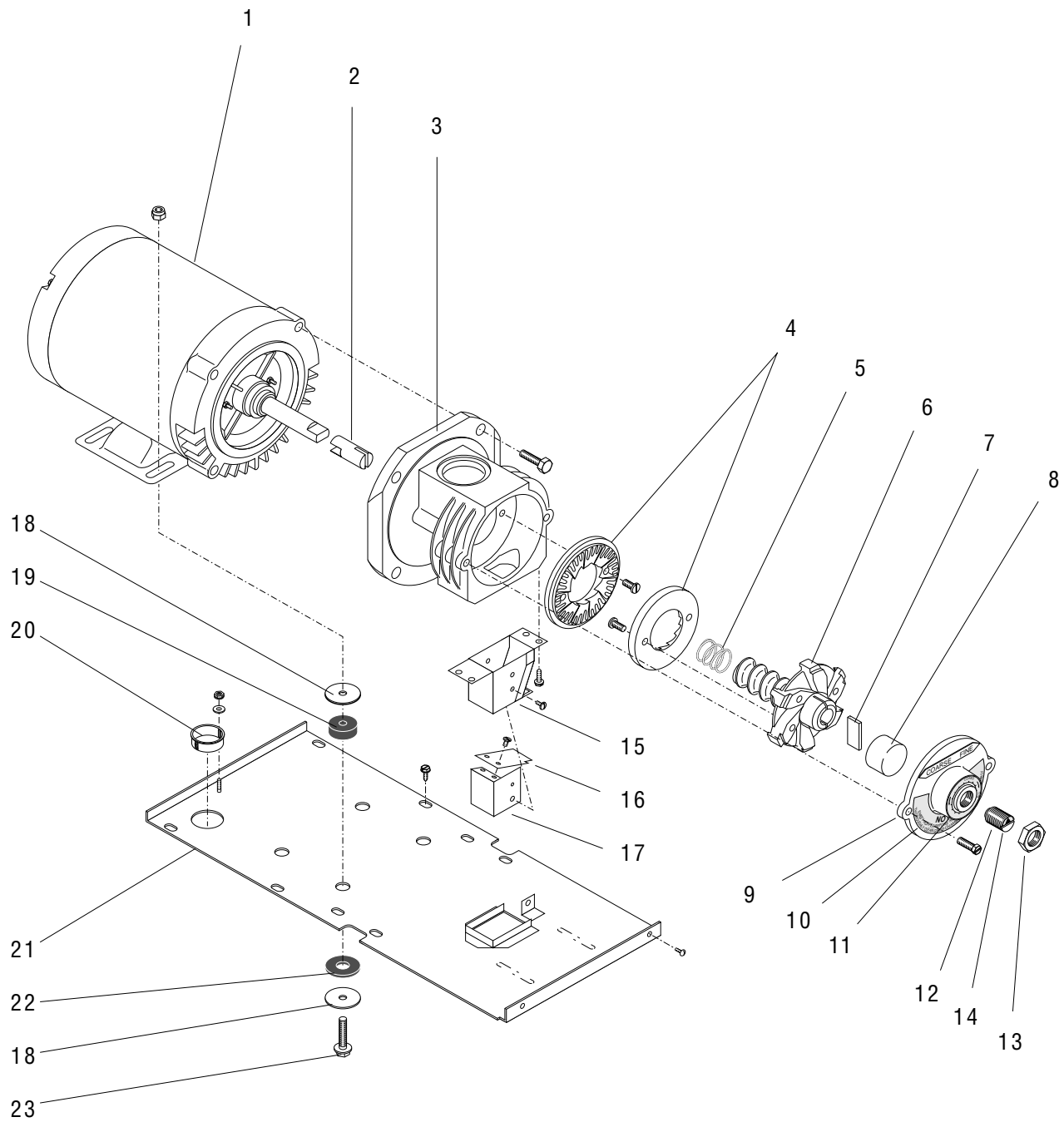


Couvercle verrouillable en option



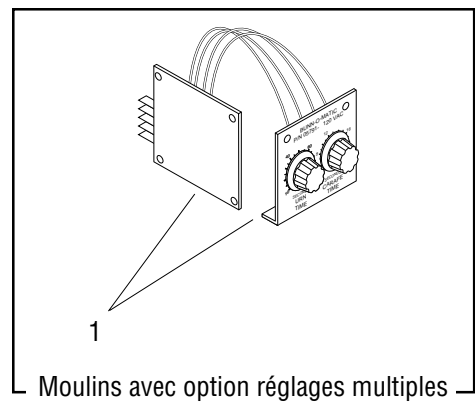
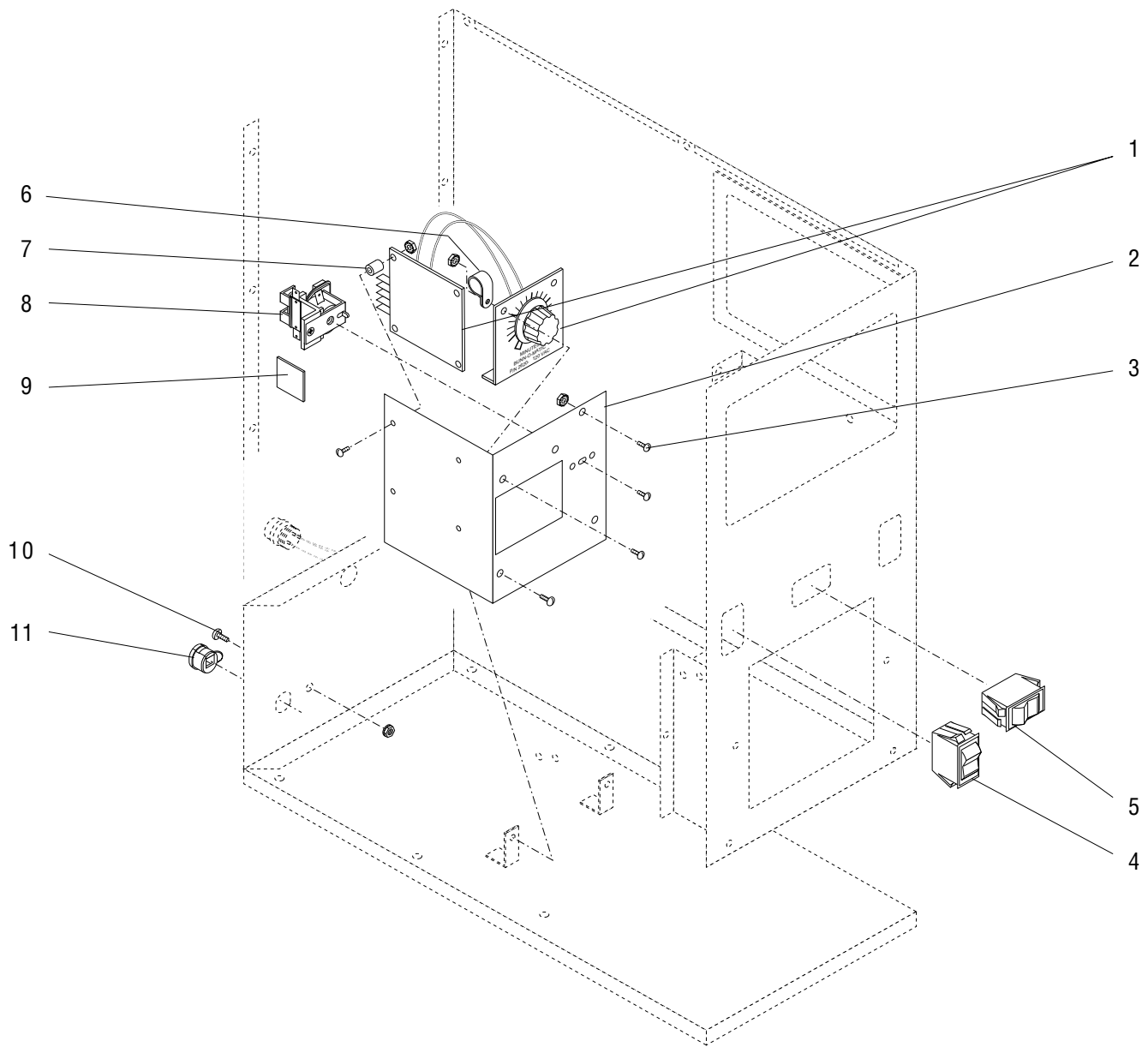
TRÉMIE ET COUVERCLE

ARTICLE	N° DE PIÈCE	QTÉ	DESCRIPTION
1	21622.7000	1	Couvercle de trémie complet
	23347.7000	1	Couvercle de trémie inviolable complet
	23347.7001	1	Couvercle de trémie verrouillable complet
	02367.7999	4	Vis à tête cylindrique bombée 6 – 32 x 0,375 po (lot de 12)
2	00725.0000	1	Bouton
3	05876.7999	1	Décalcomanie, attention (lot de 12)
4	-----	2	Joint d'étanchéité à canaux en « U » de 8,4 po (commander l'article 12)
5	05828.0000	1	Rallonge de trémie
	01380.7999	2	Vis à tête cylindrique bombée 6 – 32 x 0,50 po (lot de 12)
6	05871.0000	1	Trémie
	01315.7998	2	Vis à tête bombée 8 – 32 x 0,50 po (lot de 12)
	01338.7999	2	Vis à tête bombée 8 – 32 x 0,625 po (couvercle inviolable ou verrouillable) (lot de 12)
	00991.7999	2	Écrou, serrure élastique 8 – 32 (lot de 12)
7	05872.0000	1	Manchon de trémie
8	05797.0000	1	Support, couvercle inviolable
	05797.0002	1	Support, couvercle verrouillable
9	11628.0000	1	Couvercle verrouillable complet (clés comprises) (Le propriétaire devrait veiller à faire des copies.)
10	01402.0000	1	Vis à tête moletée
11	01403.0000	1	Anneau en “ E”
12	02434.7999	-	Joint d'étanchéité à canaux en « U » de 12 po (non illustré)



MOTEUR, BOÎTIER DES FRAISES ET PLAQUE DE MONTAGE

ARTICLE	N° DE PIÈCE	QTÉ	DESCRIPTION
1	11090.0004	1	Moteur complet (115 V) (comprend l'article 2)
2	11191.0001	1	Arbre-rallonge
3	11180.0000	1	Boîtier des fraises
	02313.0000	4	Vis à tête hexagonale 0,38 po – 16 x 1 po
4	05861.1002	1	Jeu de fraises (comprend deux fraises et les deux vis ci-dessous)
	02314.7999	4	Vis à tête cylindrique bombée 0,25 po – 20 x 0,50 po (lot de 12)
5	11192.0000	1	Ressort
6	11185.0001	1	Vis fraiseuse, rotor et ressort (comprend l'article 5)
7	05852.7998	1	Plaque de cisaillement (lot de 6)
8	00622.0000	1	Coupelle, rotor des fraises
9	05867.7999	1	Capuchon avec décalcomanie, boîtier des fraises (comprend les articles 10 et 11)
	05867.7998	1	Capuchon et vis de réglage avec décalcomanies, boîtier des fraises (comprend les articles 10 à 13)(commander aussi l'article 14)
	20631.0000	2	Vis à tête fendue hexagonale 0,25 po – 20 x 0,75 po
10	05868.7999	1	Décalcomanie, couvercle de boîtier (lot de 12)
11	05880.7001	1	Décalcomanie, indicateur de mouture
12	05864.0000	1	Vis de réglage (commander aussi l'article 14)
13	00989.0000	1	Écrou de blocage
14	05796.7001	1	Décalcomanie, vis de réglage
15	05951.0000	1	Chute
	02330.7999	4	Vis à tête fendue hexagonale 10 – 24 x 0,50 po (lot de 12)
16	05995.0000	1	Plaque de refroidisseur
	02327.7999	2	Vis à tête cylindrique bombée 4 – 40 x 0,312 po (lot de 12)
17	05954.7999	1	Refroidisseur complet (comprend l'article 16)
	02328.7998	1	Vis à tête cylindrique bombée 6 – 32 x 0,188 po (lot de 12)
18	01539.0000	8	Rondelle plate
19	05881.0000	4	Coussinet
20	00718.7999	1	Coussinet, orifice de 1,125 po de diamètre (lot de 12)
21	05957.0000	1	Plaque de montage du moteur
	01330.7999	6	Vis à tête fendue hexagonale de 10 – 32 x 0,50 po (lot de 12)
	01347.7998	2	Vis à tête bombée en acier inoxydable 6 – 32 x 0,38 po (lot de 12)
22	05882.7999	4	Rondelle de 1,50 po de diamètre (lot de 12)
23	02312.0000	4	Vis à tête hexagonale avec rondelle 0,312 po – 18 x 1,50 po
	00972.7999	4	Écrou de blocage 0,312 po – 18 (lot de 12)



COMMANDES ÉLECTRIQUES

ARTICLE	N ^o DE PIÈCE	QTÉ	DESCRIPTION
1	02620.1033	1	Minuterie complète (120 V)
	02620.1040	1	Minuterie complète (120 V) (moulins avec option de raccord System III et double)
	05791.1001	1	Minuterie complète (120 V) (moulins avec option réglages multiples)
	02308.7998	2	Vis à tête cylindrique bombée 8 – 32 x 0,375 po (lot de 12)
	00970.7999	2	Écrou à rondelle dentée 8 – 32 (lot de 12)
	01388.7998	4	Vis à tête bombée 6 – 32 x 0,75 po (lot de 12)
	00973.7999	4	Écrou 6 – 32 (lot de 12)
	01347.7998	2	Vis à tête bombée 6 – 32 x 0,375 po (lot de 12)
	01388.7998	4	Vis à tête bombée 6 – 32 x 0,75 po (lot de 12)
	00973.7999	6	Écrou 6 – 32 (lot de 12)
			Moulins sans option réglages multiples
			Moulins avec option réglages multiples
2	05817.0000	1	Support de minuterie
	01315.7998	2	Vis à tête bombée 8 – 32 x 0,375 po (lot de 12)
3	02308.7999	1	Vis à tête cylindrique bombée 8 – 32 x 0,375 po (mise à la terre) (lot de 12)
	00970.7999	1	Écrou à rondelle dentée 8 – 32 (lot de 12)
	01347.7998	1	Vis à tête bombée 6 – 32 x 0,375 po (mise à la terre) (lot de 12)
	00973.7999	1	Écrou à rondelle dentée 6 – 32 (lot de 12)
			Moulins avec option réglages multiples
4	05789.0000	1	Interrupteur à culbuteur (moulins avec option réglages multiples)
5	05815.0000	1	Interrupteur marche-arrêt/bouton de démarrage
6	04831.7999	1	Attache pour câble (lot de 12)
7	01533.7999	4	Entretoise, carte de circuits imprimés de la minuterie (lot de 12)
8	05850.0000	1	Relais
	01347.7998	1	Vis à tête bombée 6 – 32 x 0,375 po (lot de 12)
9	22749.0000	2	Semelle de montage, câble d'attache
10	01317.7999	1	Vis à tête bombée en acier inoxydable (mise à la terre) 10 – 32 x 0,25 po (lot de 12)
	00970.7999	1	Écrou à rondelle dentée 10 – 32 (lot de 12)
11	00822.7999	1	Coussinet de bride de cordon (lot de 12)
NOTE : les articles suivants ne sont pas illustrés.			
12	05887.7000	1	Faisceau de fils principal
13	05904.7001	1	Faisceau de fils, commutateur/minuterie (moulins avec option réglages multiples)
14	05778.0000	1	Faisceau de fils, raccord (modèle System III)
	05778.0001	1	Faisceau de fils, raccord (option de raccord double)
15	05188.0002	1	Câble de raccord
16	01637.7000	1	Cordon d'alimentation de 120 V
17	00669.0000	1	Fiche de 0,625 po de diamètre (moulins sans raccord)

INDEX NUMÉRIQUE

N° DE PIÈCE	PAGE	N° DE PIÈCE	PAGE
00622.0000	7	05815.0000	9
00669.0000	9	05816.0000	3
00718.7999	7	05817.0000	9
00725.0000	5	05827.0000	3
00822.7999	9	05828.0000	5
00917.7999	3	05839.0000	3
00970.7999	9	05844.7999	3
00972.7999	7	05850.0000	9
00973.7999	9	05852.7998	7
00989.0000	7	05861.1002	7
00991.7999	5	05864.0000	7
01315.7998	3,5,9	05867.7998	7
01317.7999	9	05867.7999	7
01330.7999	3,7	05868.7999	7
01338.7999	5	05871.0000	5
01347.7998	7	05872.0000	5
01380.7999	3,5	05876.7999	3,5
01388.7998	9	05880.7001	7
01402.0000	5	05881.0000	7
01403.0000	5	05882.7999	7
01533.7999	9	05884.7999	3
01539.0000	7	05887.7000	9
01637.7000	9	05904.7001	9
02308.7998	9	05951.0000	7
02308.7999	3,9	05954.7999	7
02311.0000	3	05957.0000	7
02312.0000	7	05995.0000	7
02313.0000	7	10173.7000	3
02314.7999	7	11090.0004	7
02327.7999	7	11180.0000	7
02328.7998	7	11185.0001	7
02330.7999	7	11191.0001	7
02367.7999	5	11192.0000	7
02434.7999	5	11628.0000	5
02620.1033	9	20545.7000	3
02620.1040	9	20631.0000	7
02999.0000	3	21619.7000	3
04831.7999	9	21619.7003	3
05188.0002	9	21620.7000	3
05741.0000	3	21622.7000	5
05742.0000	3	22749.0000	9
05743.0000	3	23346.7000	3
05752.0000	3	23347.7000	5
05770.0000	3	23347.7001	5
05771.0000	3	23356.7000	3
05778.0000	9	24239.0002	3
05778.0001	9	24239.0003	3
05781.0000	3	24240.7999	3
05789.0000	9	25407.7000	3
05791.1001	9	25408.7000	3
05796.7001	7		
05797.0000	5		
05797.0002	5		
05809.0000	3		
05814.7999	3		