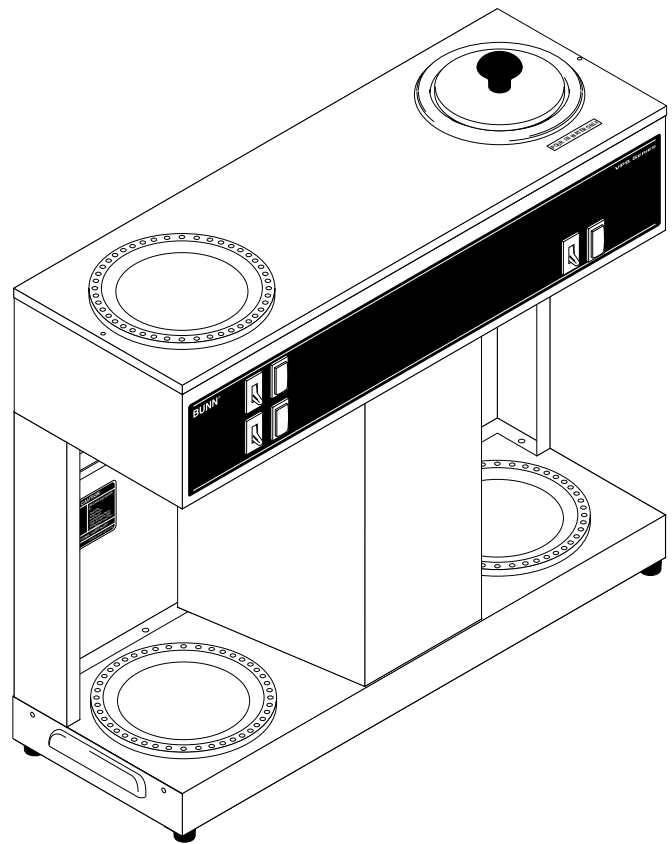
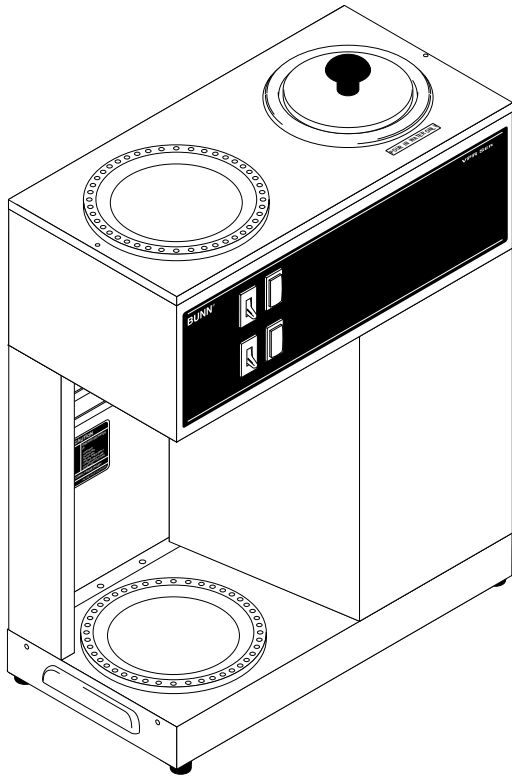


BUNN®

VPR VPS



CATALOGUE DE PIÈCES ILLUSTRÉ

Les conceptions, matériaux, poids, spécifications et dimensions des appareils ou pièces de rechange sont sujets à modification sans préavis.

**BUNN-O-MATIC CORPORATION OF
CANADA LTD.**

**280 INDUSTRIAL PARKWAY SOUTH
AURORA, ONTARIO. L4G 3T9**

TÉLÉPHONE: (905) 841-2866 TÉLÉCOPIEUR: (905) 841-2775

GARANTIE

La compagnie Bunn-O-Matic Corp. (Bunn) garantit que les appareils qu'elle fabrique ne comportent aucun défaut de matériaux et de fabrication à leur sortie de l'usine et qu'ils ne présenteront aucune défectuosité pendant une année entière à partir de la date d'installation. De plus :

1.) Bunn garantit le circuit électronique et le tableau de commande contre tout défaut de matériaux ou de fabrication pendant une période de deux ans à partir de la date de l'installation.

2.) Bunn garantit le compresseur de ses appareils de réfrigération contre tout défaut de matériaux ou de fabrication pendant une période de deux ans à partir de la date de l'installation.

3.) Bunn garantit que les fraises des moulins moudront le café conformément à l'analyse granulométrique effectuée en usine pendant une période de trois ans à partir de la date d'installation ou 30 000 livres de café, à savoir ce qui survient en premier.

Cette garantie ne s'applique à aucun appareil, partie et pièce non fabriqués par Bunn ou qui, selon Bunn, semblent avoir fait l'objet d'un mauvais usage, de négligence, d'une modification, d'une installation ou d'une utilisation inadéquate, d'un mauvais entretien ou d'une réparation, ou d'un dommage accidentel.

LA GARANTIE QUI PRÉCÈDE EST EXCLUSIVE ET PRÉVAUT SUR TOUTE AUTRE GARANTIE, ÉCRITE OU VERBALE, EXPLICITE OU IMPLICITE, Y COMPRIS, SANS S'Y LIMITER, TOUTE GARANTIE IMPLICITE DE VALEUR COMMERCIALE OU DE CONVENANCE POUR UN USAGE PARTICULIER. Les agents, vendeurs et employés de Bunn ne sont pas autorisés à apporter des modifications à cette garantie ou à offrir d'autres garanties liant Bunn. Par conséquent, toute déclaration, écrite ou verbale, faite par ces personnes ne saurait constituer une garantie et ne devrait pas être tenue pour acquise.

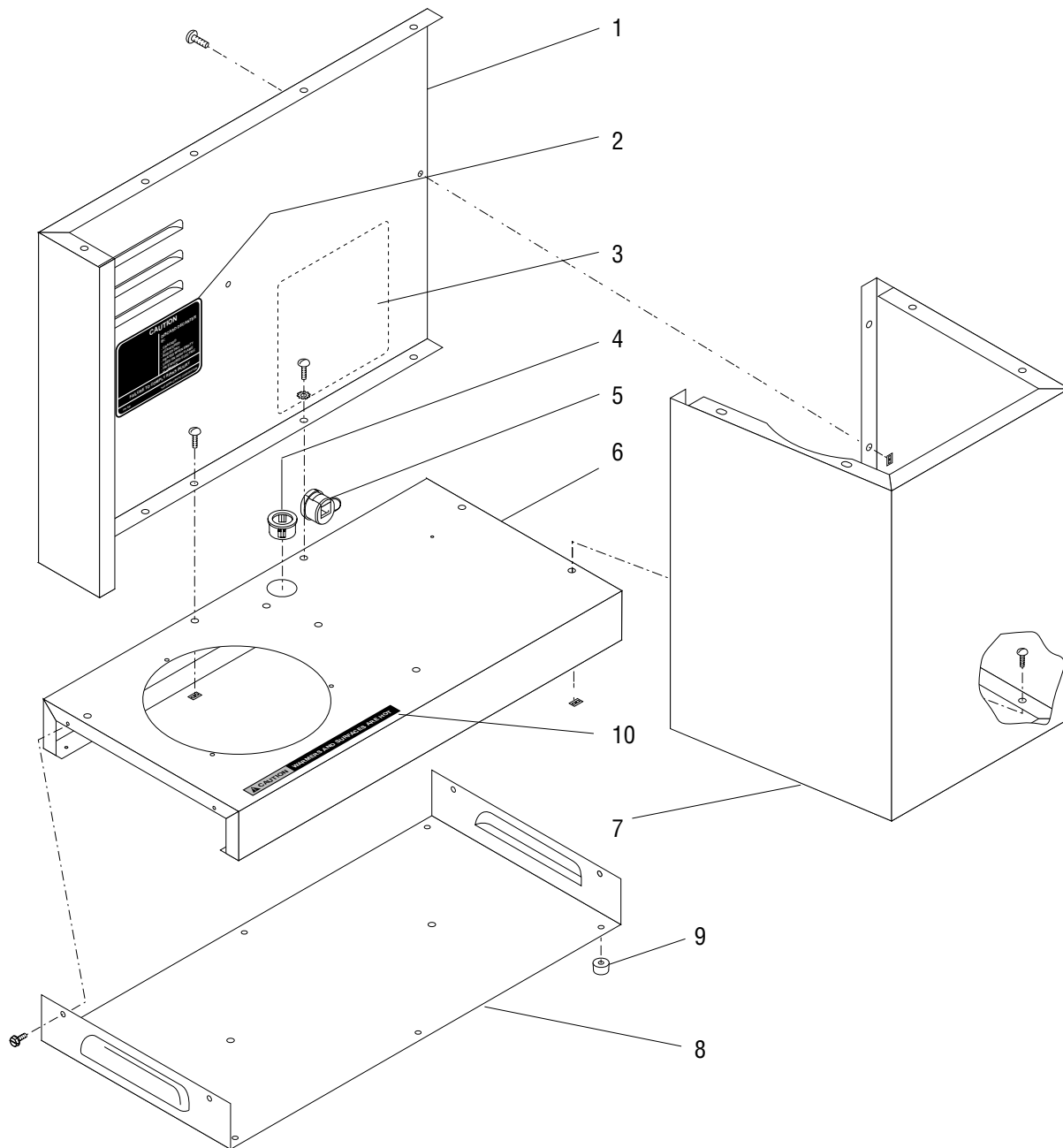
L'acheteur devra fournir à Bunn, dans les meilleurs délais, un avis pour toute réclamation relative à cette garantie par téléphone au (905) 841-2866 ou par la poste au 280 Industrial Parkway South, Aurora (Ontario) L4G 3T9. Si Bunn l'exige, l'acheteur devra faire parvenir l'appareil défectueux prépayé à un centre de service autorisé de Bunn. Si Bunn détermine, à sa seule discrétion, que l'appareil ne fait pas honneur à la garantie, Bunn réparera l'appareil sans frais pour les pièces et sans frais de service par un représentant de centre de service autorisé de Bunn pendant la période de garantie. Si Bunn détermine que l'appareil n'est pas réparable, Bunn remplacera l'appareil ou remboursera le prix à l'achat du produit, à sa seule discrétion.

LE RECOURS DE L'ACHETEUR CONTRE BUNN POUR TOUT MANQUEMENT À SES OBLIGATIONS RELATIVEMENT À LA VENTE DE CET APPAREIL, EN RAPPORT OU NON AVEC LA GARANTIE, SE LIMITERA, TEL QUE SPÉCIFIÉ ICI, À LA RÉPARATION, AU REMPLACEMENT OU AU REMBOURSEMENT, À LA SEULE DISCRÉTION DE BUNN.

Bunn ne pourra être tenue responsable de tout autre dommage ou perte, y compris, sans s'y limiter, la perte de profits, de ventes et d'usage d'équipement, les réclamations faites par les clients de l'acheteur, les coûts en capitaux, les temps d'arrêt, les coûts d'appareils de remplacement, le coût d'installations ou de services et tout autre dommage-intérêt accessoire ou indirect.

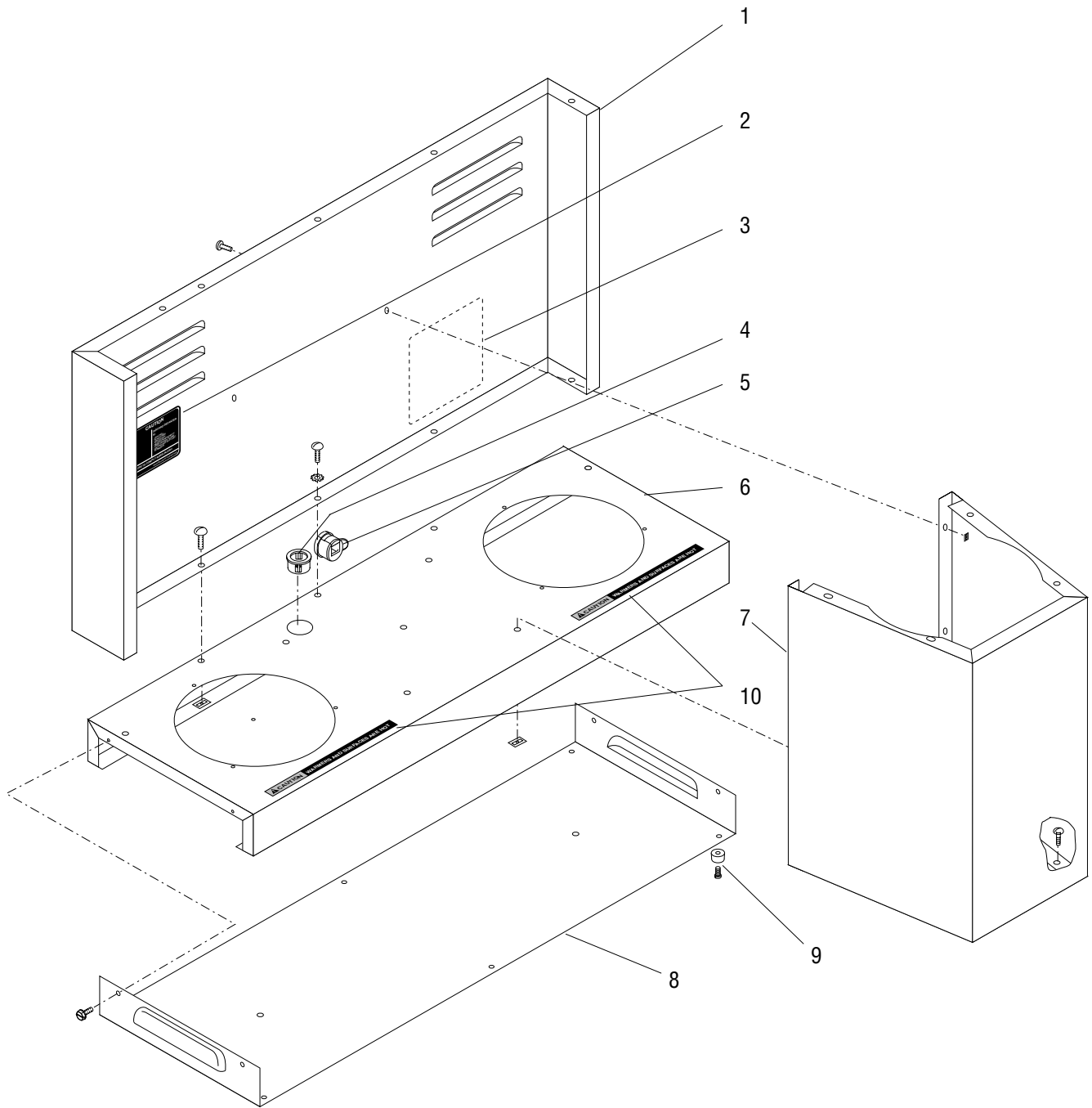
TABLE DES MATIÈRES

Commandes de fonctionnement et composants électriques	16
Entonnoirs, pichet et panier à filtre	18
Bassin de remplissage	12
Capuchon et couvercles (VPR)	8
Capuchon et couvercles (VPS)	10
Index numérique	20
Réservoir et composants	14
Contenants et panneaux (VPR)	4
Contenants et panneaux (VPS)	6



CONTENANTS ET PANNEAUX VPR

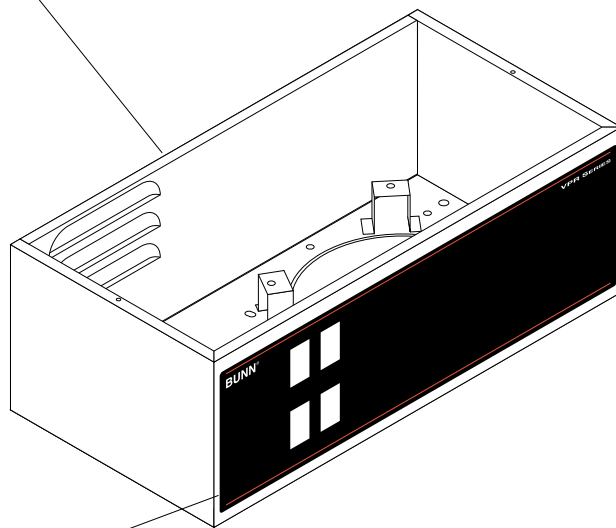
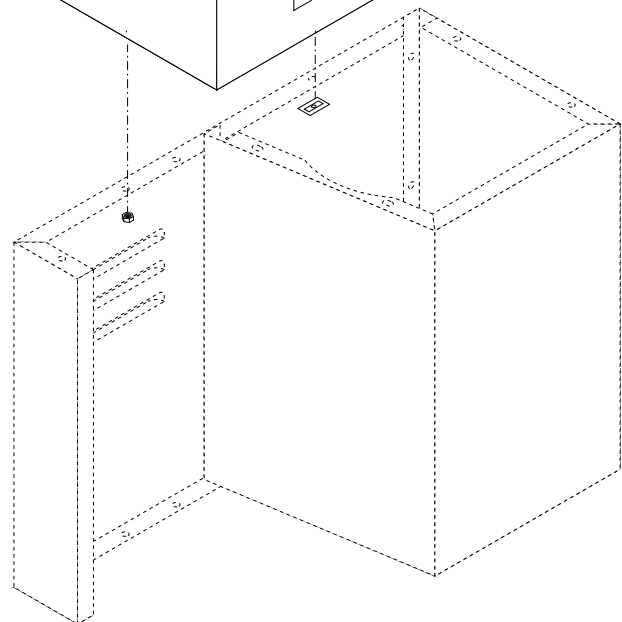
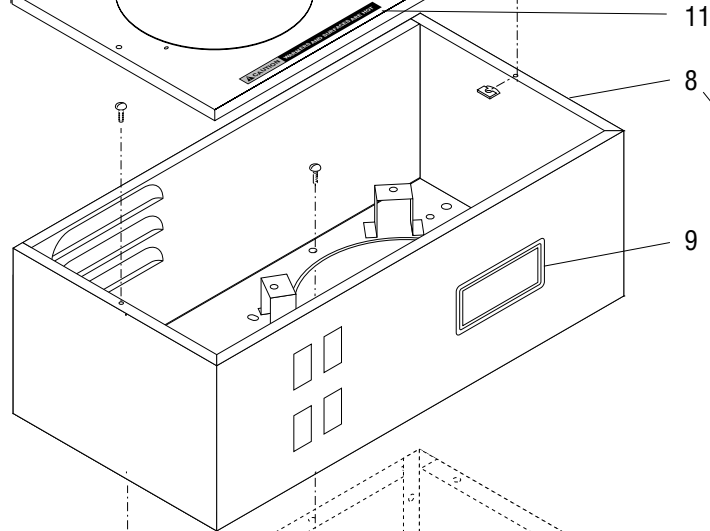
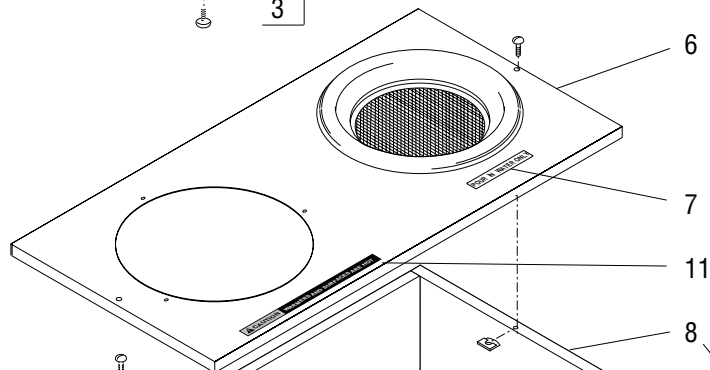
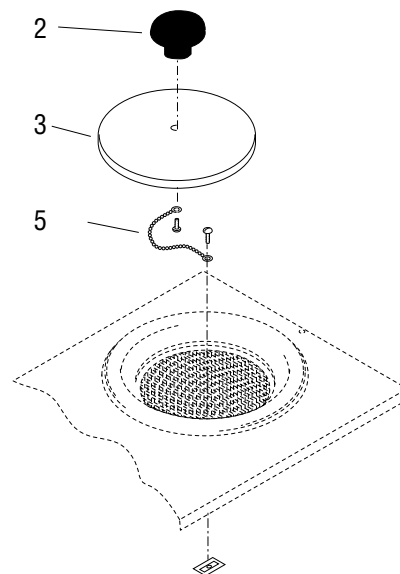
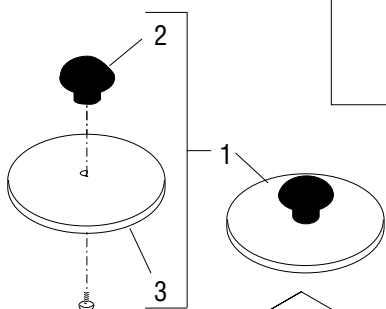
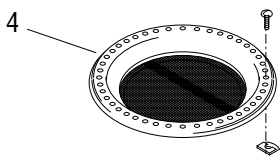
ARTICLE	N° DE PIÈCE	QTÉ	DESCRIPTION
1	25132.7000	1	Panneau avec décalcomanies, contenant arrière – BRN (comprend les articles 2 et 3)
	25132.7001	1	Panneau avec décalcomanies, contenant arrière – BLK (comprend les articles 2 et 3)
	01311.7999	5	Vis à tête bombée n° 8 – 32 x 0,25 po (lot de 12)
	00978.7999	5	Fixation plate n° 8 – 32 (lot de 12)
	01511.7999	1	Rondelle de blocage à denture externe n° 8 (lot de 12)
2	00658.7999	1	Décalcomanie de mise en garde : carafe/entonnoir (lot de 12)
3	00831.0002	1	Décalcomanie : Avertissement – Système électrique
4	01663.7999	1	Coussinet de 0,875 po de diamètre (lot de 12)
5	01686.7999	1	Coussinet de bride de cordon en nylon (lot de 12)
6	06202.7999	1	Boîtier, base
7	06204.0000	1	Boîtier, contenant avant (WG)
	06204.0003	1	Boîtier, contenant avant (BLK)
	01311.7999	5	Vis à tête bombée n° 8 – 32 x 0,25 po (lot de 12)
	00978.7999	5	Fixation plate n° 8 – 32 (lot de 12)
8	06203.0000	1	Couvercle, base
	02332.7998	6	Vis crimplite à tête hexagonale n° 6 – 32 x 0,375 po (lot de 12)
9	03995.7999	4	Pied en caoutchouc, 0,75 po diamètre externe x 0,44 po haut (lot de 12)
	01342.7999	4	Vis (lot de 12)
10	12364.7999	1	Décalcomanie : Mise en garde – Les plaques chauffantes sont chaudes. (lot de 12)



CONTENANTS ET PANNEAUX VPS

ARTICLE	N° DE PIÈCE	QTÉ	DESCRIPTION
1	25154.7000	1	Panneau avec décalcomanies, contenant arrière – BRN (comprend les articles 2 et 3)
	25154.7001	1	Panneau avec décalcomanies, contenant arrière – BLK (comprend les articles 2 et 3)
	01311.7999	5	Vis à tête bombée n° 8 – 32 x 0,25 po (lot de 12)
	00978.7999	5	Fixation plate n° 8 – 32 (lot de 12)
	01511.7999	1	Rondelle de blocage à denture externe n° 8 (lot de 12)
2	00658.7999	1	Décalcomanie de mise en garde : carafe/entonnoir (lot de 12)
3	00831.0002	1	Décalcomanie : Avertissement – Système électrique
4	01663.7999	1	Coussinet de 0,875 po de diamètre (lot de 12)
5	01686.7999	1	Coussinet de bride de cordon en nylon (lot de 12)
6	04273.7999	1	Boîtier, base
7	04204.0000	1	Boîtier, contenant avant (WG)
	04204.0003	1	Boîtier, contenant avant (BLK)
	01311.7999	6	Vis à tête bombée n° 8 – 32 x 0,25 po (lot de 12)
	00978.7999	6	Fixation plate n° 8 – 32 (lot de 12)
8	04203.0000	1	Couvercle, base
	02332.7998	6	Vis crimplite à tête hexagonale n° 6 – 32 x 0,375 po (lot de 12)
9	03995.7999	4	Pied en caoutchouc, 0,75 po diamètre externe x 0,44 po haut (lot de 12)
	01342.7999	4	Vis (lot de 12)
10	12364.7999	2	Décalcomanie : Mise en garde – Les plaques chauffantes sont chaudes. (lot de 12)

ANCIENS MODÈLES D'INFUSEURS

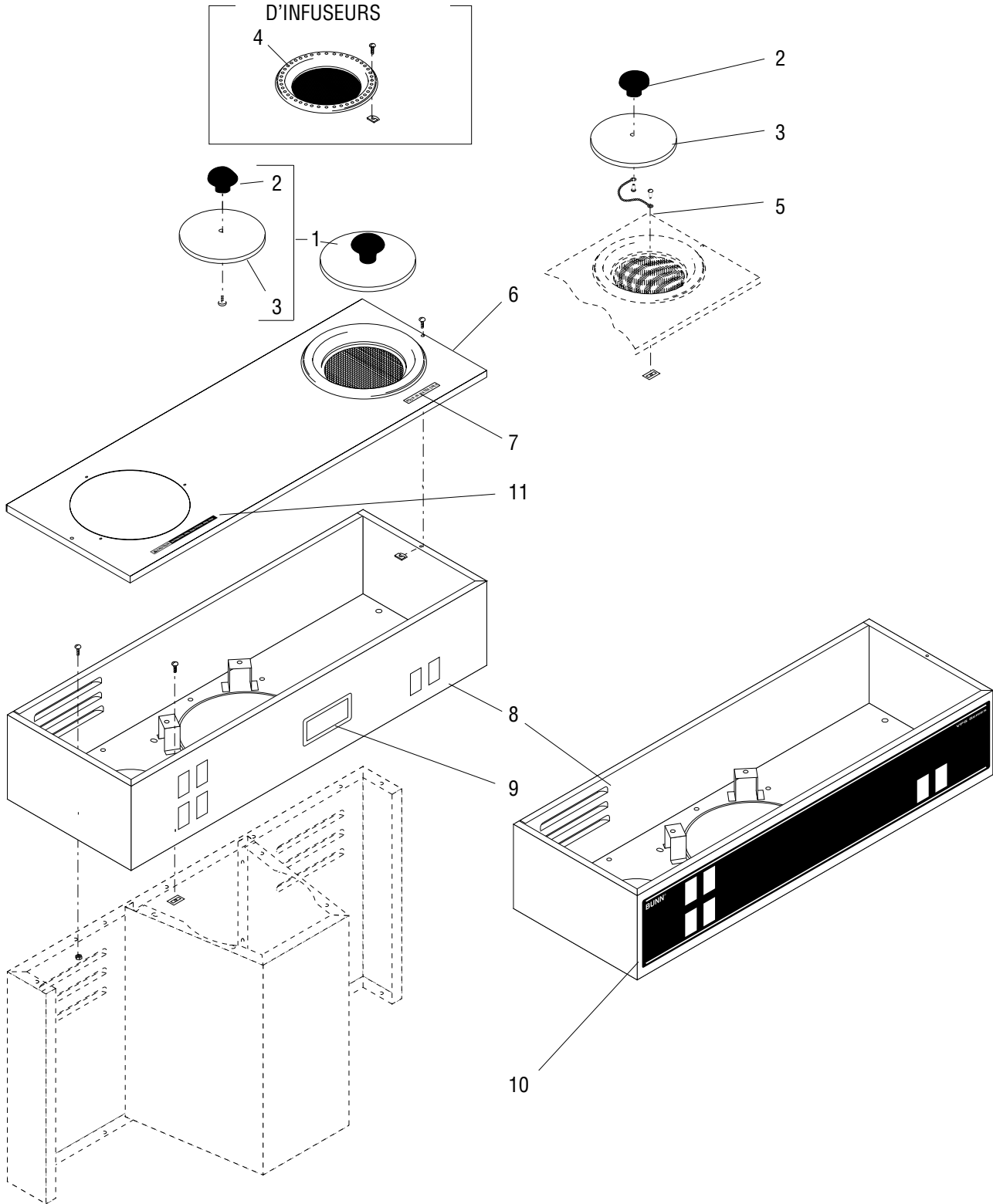


10

CAPUCHON ET COUVERCLES VPR

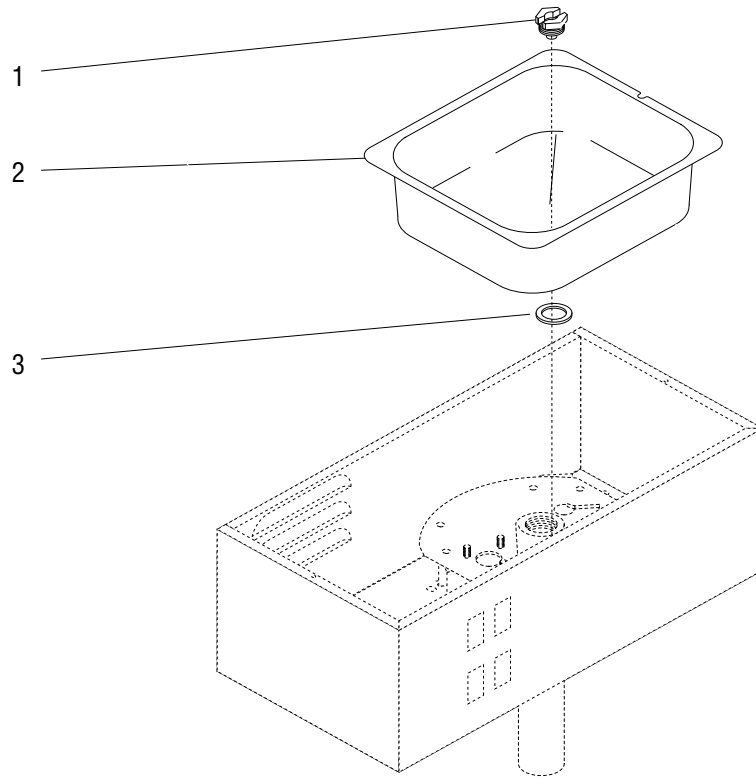
ARTICLE	N° DE PIÈCE	QTÉ	DESCRIPTION
1	02564.7000	1	Couvercle du verseur avec bouton noir (comprend les articles 2 et 3)
2	00725.0000	1	Bouton noir, fileté
	01315.7999	1	Vis à tête bombée n° 8 – 32 x 0,38 po (lot de 12)
3	01192.0000	1	Couvercle (SST)
4	02871.0000	1	Grille pour verseur (anciens modèles d'infuseurs)
	01303.7999	3	Vis à tête cylindrique bombée n° 4 – 40 x 0,50 po (lot de 12)
	00916.7999	3	Fixation en J n° 4 – 40 (lot de 12)
5	02793.0000	1	Chaîne, 6,5 po long
6	25130.7000	1	Couvercle complet, dessus avec décalcomanie (comprend l'article 7)
	01303.7999	2	Vis à tête cylindrique bombée n° 4 – 40 x 0,50 po (lot de 12)
	00916.7999	2	Fixation en J n° 4 – 40 (lot de 12)
7	00833.7999	1	Décalcomanie : Verser de l'eau seulement (lot de 12)
8	25131.7999	1	Capuchon avec décalcomanie (VPR-WG) (comprend l'article 9)
	25131.7998	1	Capuchon avec décalcomanie (VPR-BLK) (comprend l'article 10)
	01311.7999	7	Vis à tête bombée n° 8 – 32 x 0,25 po (lot de 12)
	01315.7999	1	Vis à tête bombée n° 8 – 32 x 0,38 po (lot de 12)
	00978.7999	6	Fixation plate n° 8 – 32 (lot de 12)
	00912.7999	2	Fixation en J n° 8 – 32 (lot de 12)
	00908.7999	1	Écrou hexagonal n° 8 – 32 (lot de 12)
	00970.7999	1	Écrou à rondelle dentée n° 8 – 32 (lot de 12)
9	11406.7999	1	Décalcomanie, BUNN POUR-O-MATIC (WG) (lot de 12)
10	21137.0000	1	Décalcomanie du panneau de commande (VPR-BLK) (illustré)
11	12364.7999	1	Décalcomanie : Mise en garde – Les plaques chauffantes sont chaudes. (lot de 12)

ANCIENS MODÈLES
D'INFUSEURS



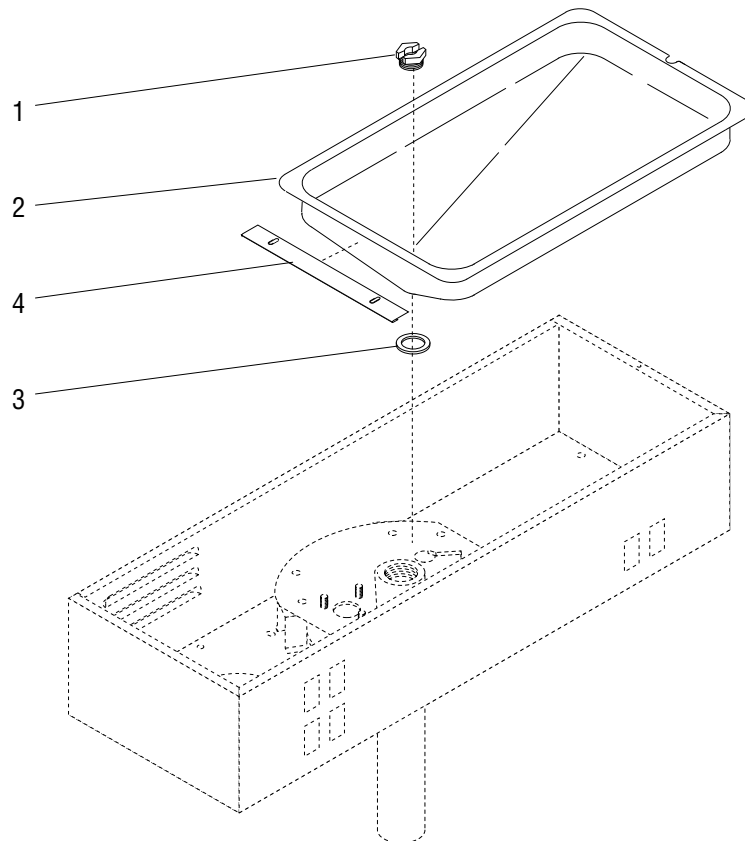
CAPUCHON ET COUVERCLES VPS

ARTICLE	N° DE PIÈCE	QTÉ	DESCRIPTION
1	02564.7000	1	Couvercle du verseur avec bouton noir (comprend les articles 2 et 3)
2	00725.0000	1	Bouton noir, fileté
	01315.7999	1	Vis à tête bombée n° 8 – 32 x 0,38 po (lot de 12)
3	01192.0000	1	Couvercle (SST)
4	02871.0000	1	Grille pour verseur (anciens modèles d'infuseurs)
	01303.7999	3	Vis à tête cylindrique bombée n° 4 – 40 x 0,50 po (lot de 12)
	00916.7999	3	Fixation en J n° 4 – 40 (lot de 12)
5	02793.0000	1	Chaîne, 6,5 po long
6	25155.7999	1	Couvercle complet, dessus avec décalcomanie (comprend l'article 7)
	01303.7999	2	Vis à tête cylindrique bombée n° 4 – 40 x 0,50 po (lot de 12)
	00916.7999	2	Fixation en J n° 4 – 40 (lot de 12)
7	00833.7999	1	Décalcomanie : Verser de l'eau seulement (lot de 12)
8	25156.7999	1	Capuchon avec décalcomanie (VPS-WG) (comprend l'article 9)
	25156.7998	1	Capuchon avec décalcomanie (VPS-BLK) (comprend l'article 10)
	01311.7999	9	Vis à tête bombée n° 8 – 32 x 0,25 po (lot de 12)
	01315.7999	1	Vis à tête bombée n° 8 – 32 x 0,38 po (lot de 12)
	00978.7999	8	Fixation plate n° 8 – 32 (lot de 12)
	00912.7999	2	Fixation en J n° 8 – 32 (lot de 12)
	00908.7999	1	Écrou hexagonal n° 8 – 32 (lot de 12)
	00970.7999	1	Écrou à rondelle dentée n° 8 – 32 (lot de 12)
9	11406.7999	1	Décalcomanie, BUNN POUR-O-MATIC (WG) (lot de 12)
10	21138.0000	1	Décalcomanie du panneau de commande (VPS-BLK) (illustré)
11	12364.7999	1	Décalcomanie : Mise en garde – Les plaques chauffantes sont chaudes. (lot de 12)



VPR

P-553

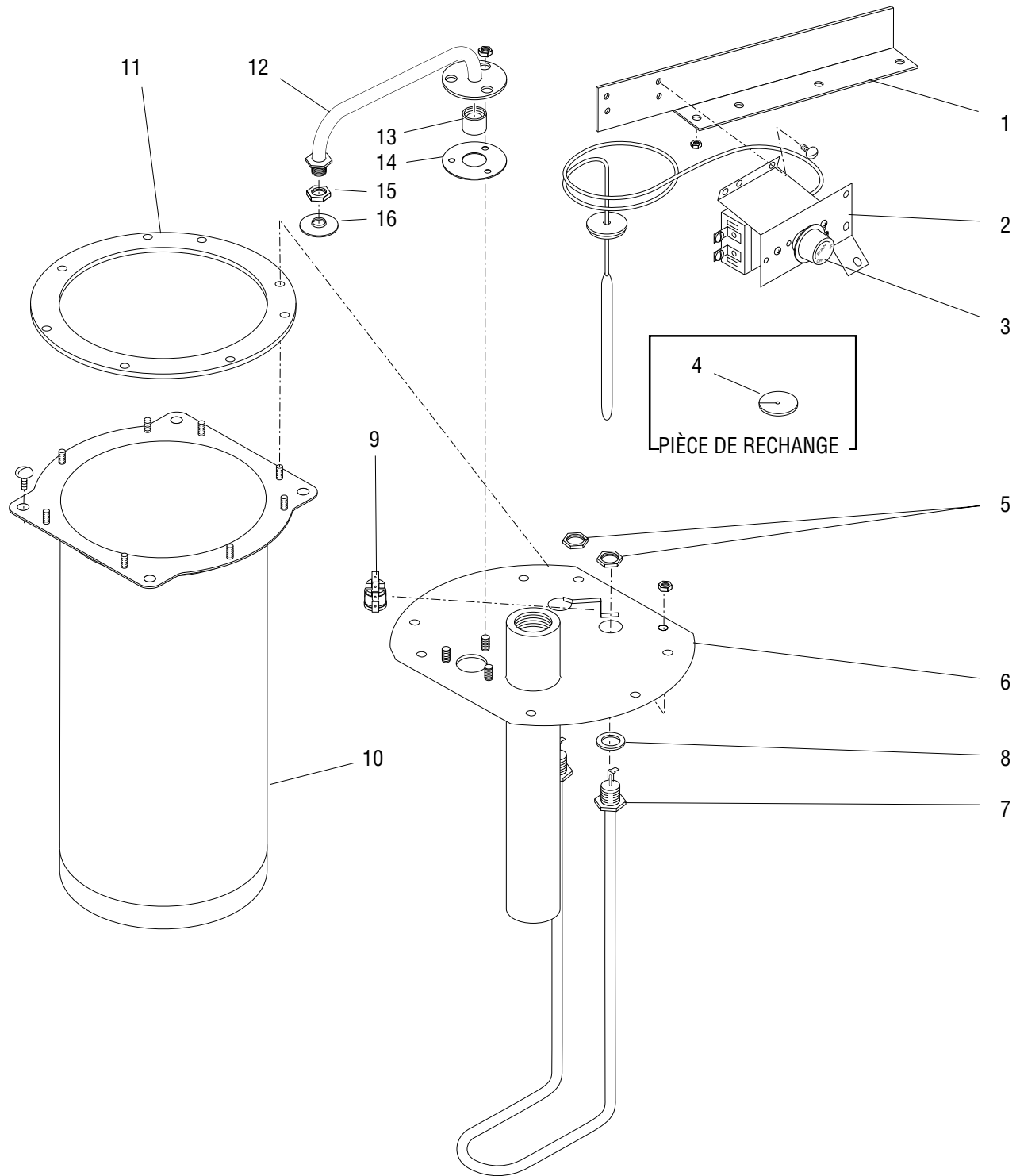


VPS

P-560

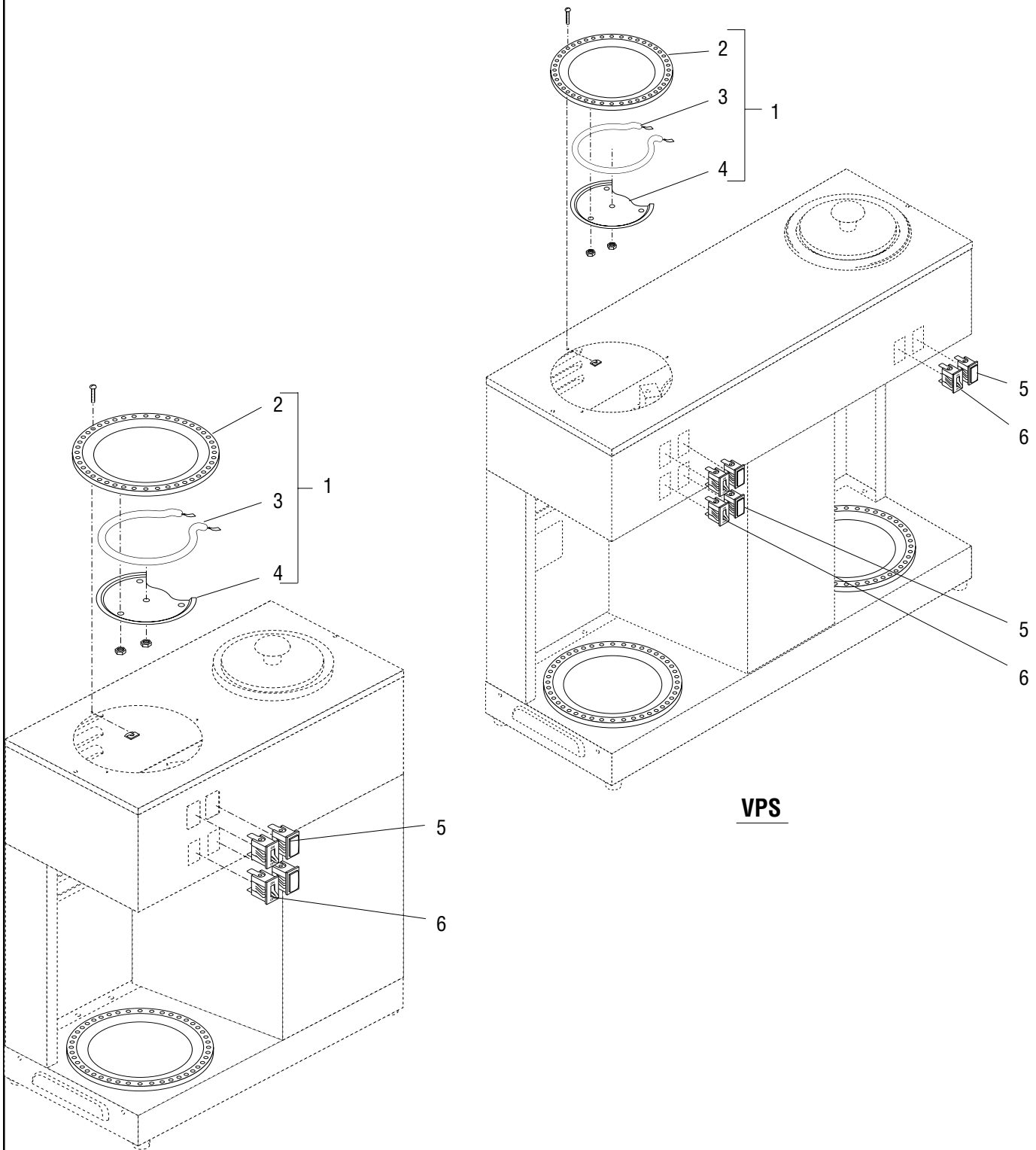
BASSIN DE REMPLISSAGE

ARTICLE	N° DE PIÈCE	QTÉ		DESCRIPTION
				* VPR ** VPS
		*	**	
1	01212.0000	1	1	Raccord à l'entrée du réservoir
2	06220.7999	1	-	Bassin de remplissage (SST) (comprend l'article 3)
	04270.7999	-	1	Bassin de remplissage (SST) (comprend l'article 3)
3	01201.7999	1	1	Joint d'étanchéité à l'entrée du réservoir (lot de 12)
4	11424.0000	-	1	Plaque pare-éclaboussures



RÉSERVOIR ET COMPOSANTES

ARTICLE	N° DE PIÈCE	QTÉ	DESCRIPTION
-	05697.7999	1	Réservoir, 1150 W, 120 V (comprend les articles 1 à 15)
	01315.7999	2	Vis à tête bombée (SST) n° 8 – 32 x 0,38 po (lot de 12)
1	04307.7000	1	Support de montage du thermostat et du bloc de jonction
2	04229.7999	1	Thermostat complet (comprend les articles 3 et 4)
	01364.7999	2	Vis (lot de 12)
3	00720.0000	1	Bouton du thermostat
4	07073.0000	1	Virole du thermostat
5	00942.7999	2	Écrou hexagonal – laiton, de 0,50 po – 20 (lot de 12)
6	05655.7999	1	Couvercle du réservoir (comprend les articles 11 et 12)
	00908.7999	8	Écrou hexagonal n° 8 – 32 (lot de 12)
7	04236.7998	1	Élément chauffant à réservoir, 1150 W, 120 V (comprend l'article 8)
8	00943.7999	2	Joint d'étanchéité, élément chauffant à réservoir (lot de 2)
9	29329.7000	1	Thermostat de limite
10	04118.0000	1	Réservoir
11	04221.0000	1	Joint d'étanchéité du couvercle de réservoir
12	05555.7000	1	Ensemble, tube de la buse (comprend 3 écrous de montage ci-dessous et les articles 14 et 15)
	00908.7999	3	Écrou hexagonal n° 8 – 32 (lot de 12)
13	05518.0000	1	Collet, siphon
14	05515.0000	1	Joint d'étanchéité, tube à buse
15	01075.7999	1	Écrou hexagonal de 0,438 po – 20 (lot de 12)
16	01082.0000	1	Buse à 6 trous

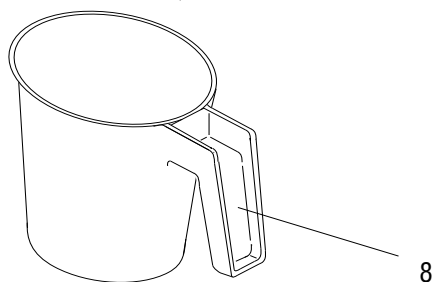
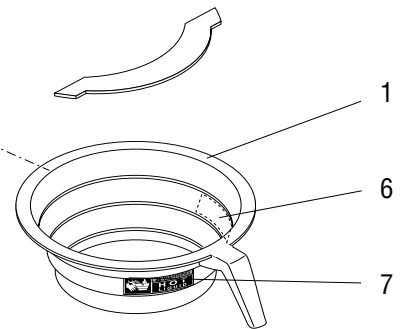
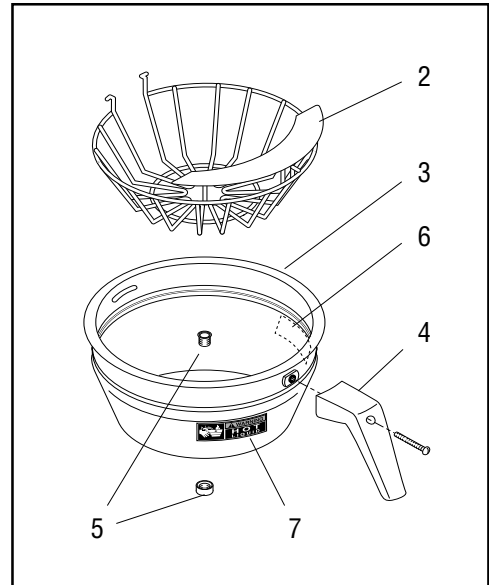
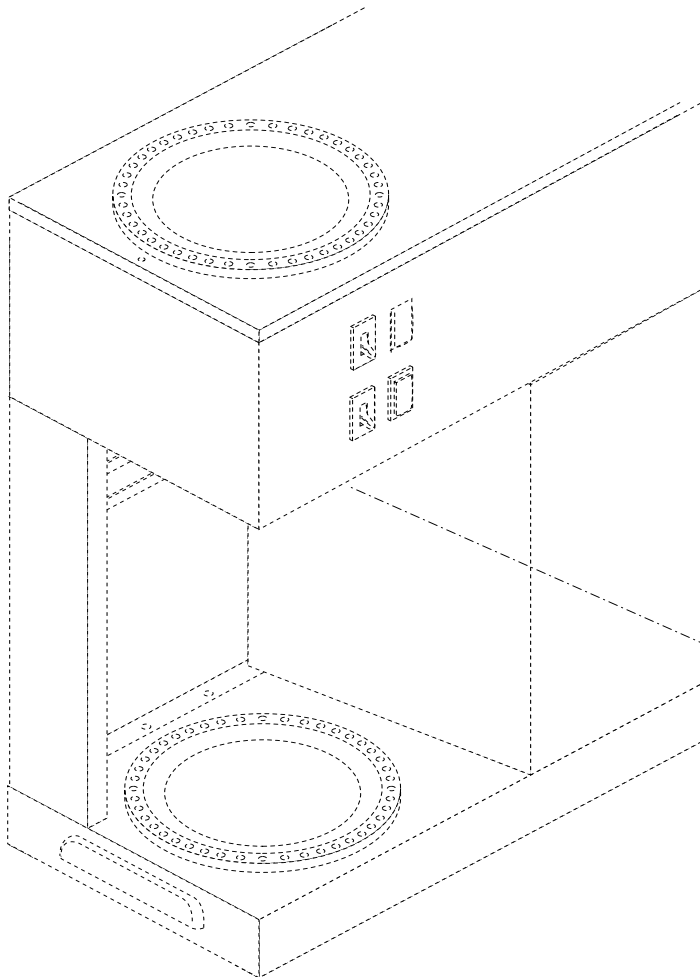


VPR

VPS

COMMANDES DE FONCTIONNEMENT ET COMPOSANTES ÉLECTRIQUES

ARTICLE	N° DE PIÈCE	QTÉ	DESCRIPTION
			* VPR ** VPS
		* **	
1	03625.7500	2 3	Plaque chauffante BRN, 100 W, 120 V — (comprend les articles 2 à 4) Plaque chauffante BLK, 100 W, 120 V — Vis à tête cylindrique bombée n° 4 – 40 x 0,50 po (lot de 12) Fixation en J (lot de 12)
	03652.7500	2 3	
	01303.7999	6 9	
	00916.7999	6 9	
2	01127.0000	1 1	Plaque, BRN
	03656.0000	1 1	Plaque, BLK
3	01227.7000	1 1	Élément de la plaque chauffante, 100 W, 120 V
4	05212.0000	1 1	Dispositif de retenue de la plaque chauffante Écrou à rondelle dentée n° 8 – 32 (lot de 12)
	00970.7999	2 2	
5	04226.0000	2 3	Lampe témoin, BRN, 125 V
	04226.0002	2 3	Lampe témoin, BLK, 125 V
6	04225.0000	2 3	Bascule d'interrupteur marche-arrêt – BRN
	04225.0002	2 3	Bascule d'interrupteur marche-arrêt – BLK
Note : Les articles suivants ne sont pas illustrés.			
7	01637.7000	1 1	Cordon d'alimentation complet (VPR, VPS) Vis à tête bombée n° 8 – 32 x 0,25 po (lot de 12) Rondelle de blocage à denture externe n° 8 (lot de 12) Écrou à rondelle dentée n° 8 – 32 (lot de 12)
	01311.7999	1 1	
	01511.7999	1 1	
	00970.7999	1 1	
8	01854.7000	1 -	Faisceau de fils, 120 V (VPR)
	01898.7000	- 1	Faisceau de fils, 120 V (VPS)



ENTONNOIRS, PICHET ET PANIER À FILTRE

ARTICLE	N° DE PIÈCE	QTÉ	DESCRIPTION
1	20583.7003	1	Entonnoir de plastique avec décalcomanies – BLK } (comprend les articles 6 et 7) Entonnoir de plastique avec décalcomanies – ORN } Entonnoir SST avec poignée noire (7,125 po de diamètre) (comprend les articles 2 à 7)
	20583.7006	1	
	28553.7000	1	
2	33088.0000	1	Panier à filtre
3	28553.7999	1	Entonnoir SST (comprend les articles 6 et 7)
4	20244.1000	1	Poignée noire
	20244.1001	1	Poignée orange
	01331.7999	1	Vis à tête ronde n° 10 – 32 x 1,50 po (lot de 12)
5	01031.0000	1	Orifice d'écoulement de l'entonnoir
6	03408.7999	1	Décalcomanie : Avertissement – Retirer l'entonnoir (lot de 12)
7	03409.7998	1	Décalcomanie : Avertissement – Liquide chaud (lot de 12)
8	04238.0000	1	Pichet en plastique de 64 oz

INDEX NUMÉRIQUE

N° DE PIÈCE	PAGE	N° DE PIÈCE	PAGE	N° DE PIÈCE	PAGE	N° DE PIÈCE	PAGE
00658.7999	5,7	04270.7999	13				
00720.0000	15	04307.7000	15				
00725.0000	9,11	05212.0000	19				
00831.0002	5,7	05515.0000	15				
00833.7999	9,11	05518.0000	15				
00908.7999	9,11,15	05555.7000	15				
00912.7999	9,11	05655.7999	15				
00916.7999	9,11,17	05697.7999	15				
00942.7999	15	06202.7999	5				
00943.799	15	06203.0000	5				
00970.7999	9,11,17	06204.0003	5				
00978.7999	5,7,9,11	06220.7999	13				
01031.0000	19	07073.0000	15				
01075.7999	15	11406.7999	9,11				
01082.0000	15	11424.0000	13				
01127.0000	7	12364.7999	5,7,9,11				
01192.0000	9,11	20244.1000	19				
01212.0000	13	20244.1001	19				
01201.7999	13	20583.7003	19				
01227.7000	17	20583.7006	19				
01303.7999	9,11,17	21137.0000	9				
01311.7999	5,7,9,11,17	21138.0000	11				
01315.7999	9,11,15	25130.7000	9				
01342.7999	5,7	25131.7998	9				
01364.7999	15	25131.7999	9				
01382.0000	9,11	25132.7000	5				
01511.7999	5,7,17	25132.7001	5				
01637.7000	17	25154.7000	7				
01663.7999	5,7	25154.7001	7				
01686.7999	5,7	25155.7999	11				
01854.7000	17	25156.7998	11				
01898.7000	17	25156.7999	11				
02332.7998	5,7	28553.7000	19				
02564.7000	11	28553.7999	19				
02793.0000	9,11	29329.7000	15				
02871.0000	9,11	33088.0000	19				
03408.7999	19						
03409.7998	19						
03625.7500	17						
03652.7500	17						
03656.0000	17						
03995.7999	5,7						
04118.0000	15						
04203.0000	7						
04204.0000	7						
04204.0003	7						
04221.0000	15						
04225.0000	17						
04225.0002	17						
04226.0000	17						
04226.0002	17						
04229.7999	15						
04236.7998	15						
04238.0000	19						