

Infuseur manuel à carafe isolante

Caractéristiques



Infuseur manuel à carafe isolante

- Produit 3,8 gallons (14,4 litres) à l'heure de café savoureux.
- Composantes internes entièrement en acier inoxydable.
- Modèle portatif qui ne requiert aucun raccordement de tuyauterie.
- Il suffit de verser de l'eau froide sur le dessus pour démarrer le cycle d'infusion.
- Peut contenir des carafes isolantes de 8 1/2 po (21,6 cm) de haut.
- Idéal lorsqu'il faut refaire régulièrement du café frais en raison de la forte demande.
- Indispensable aux programmes de service de café au bureau.
- L'entonnoir SplashGard^{MD} prévient les éclaboussures.

Modèle VPR-TC

(Carafe isolante vendue séparément)

Dimensions: 21,3 po H x 15,9 po L x 8 po P
(54,1cm H x 40,4cm L x 20,3cm P)

Pour les fiches techniques ou pour obtenir de plus amples renseignements, veuillez consulter notre site Web, à l'adresse www.bunn.com.

Produits associés

Paquet de filtres en papier

No. de produit : 20115.6000

Unités par paquet: 1,000

Dimensions:

Base de 4 1/4 po x parois de 2 3/4 po P

Base de 10,8 cm x parois de 6,98 cm



Carafe isolante

No. de produit: 18022.6002

Capacité: 1,9 litre (64 oz)

Dimensions:

8 po H x 6,4 po L x 8,2 po P

(20,3cm H x 16,3cm L x 21cm P)



Modèle

Homologation

VPR-TC

Breveté

06/06

A5.8

Spécifications

CANADA



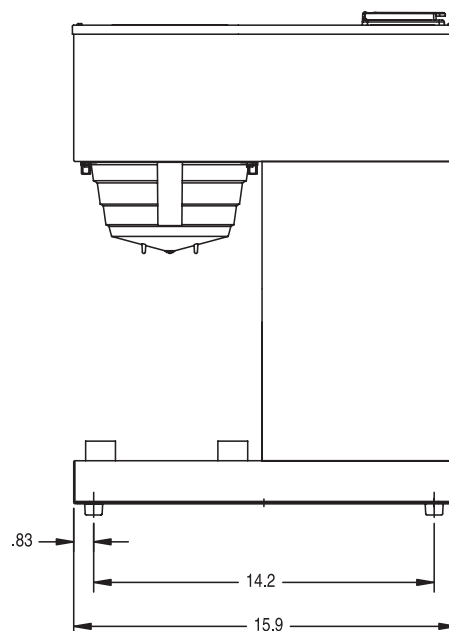
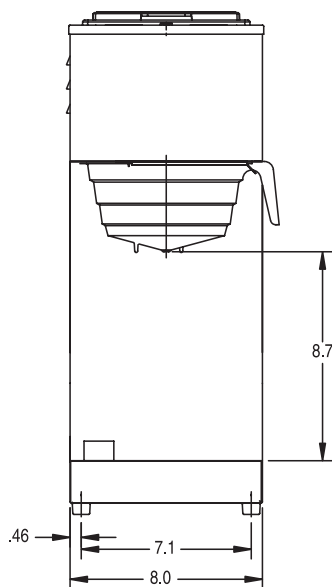
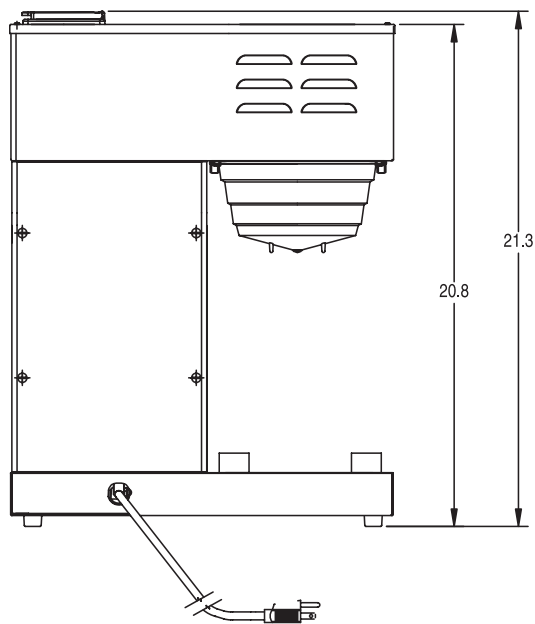
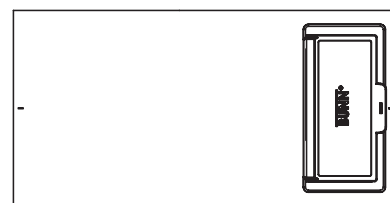
Modèle	No. de produit	Tension Réelle	Intensité	Puissance de l'élément totale	Puissance totale	Capacité (à l'heure)	Volume (pi ³ /m ³)	Poids lb/kg	Cordon d'alimentation
VPR-TC	33200.6011	120	11,4	1320	1375	3,8 gal/14,4 l	4,3 /12	23 /10,5	Oui†

†Cordon d'alimentation (NEMA 5-15P) sur les modèles 15 A, 120 V seulement.

Capacité d'infusion basée sur une eau d'alimentation à 60 oF (15,6 oC) (chauffée à 140 oF/66 oC) à raison de 1/2 gallon (1,9 l) en 4 minutes.

Électricité : Le modèle nécessite un raccordement à un circuit bifilaire mis à la terre, 120 V, monophasé, 60 Hz.

Tuyauterie : Requiert aucun raccordement de tuyauterie.



Bunn-O-Matic Corporation of Canada - 280 Industrial Pkwy. S. Aurora, Ontario L4G 3T9 • 905-841-2866 • Fax 905-841-2775 • www.bunn.com

En ce qui a trait à ses produits, BUNN est engagée en permanence dans des travaux de recherche et développement. Nous nous réservons donc le droit d'apporter des modifications aux spécifications techniques et à la conception de nos produits sans préavis. Ces révisions ne confèrent aucunement le droit au client de se prévaloir de ces modifications, améliorations ou remplacements liés à du matériel dont il aurait déjà fait l'acquisition. Toutes les dimensions sont exprimées en pouces.

Bunn Corporation détient tous les droits d'auteur associés aux équipements et accessoires présentés dans cette publication. Veuillez contacter la compagnie Bunn pour demander la permission de reproduire toute partie de cette publication.