

BTX Cafetière *ThermoFresh*® pour la maison

Caractéristiques



Modèle BTX

Cafetière *ThermoFresh*® pour la maison 10 tasses

BUNN infuse un café parfait de façon pratique et d'une consistance avec une carafe isolante. Les amoureux du café dégusteront un café frais et prêt à servir en tout temps sans le surchauffer.

- La carafe isolante en acier inoxydable conserve le café chaud sans le surchauffer.
- Carafe à double paroi incassable.
- Couvercle pratique pour une infusion directe.
- Ne requiert aucun réchaud.
- Produit un café parfait en moins de 3 minutes.
- Produit un café de qualité exceptionnelle.
- Réservoir en acier inoxydable maintient l'eau à la bonne température pour être prête à infuser.
- Thermostat intégré conserve l'eau à la température idéale pour infuser.
- Le style du diffuseur d'eau breveté améliore l'extraction pour un café savoureux.
- Interrupteur de vacances arrête le système de chauffage de l'eau.
- Carafe, capacité de 1479 mL/50 oz (10 tasses).
- Couleur: Noir avec acier inoxydable.

Pour les fiches techniques ou pour obtenir de plus amples renseignements, veuillez consulter notre site Web, à l'adresse www.bunn.com.

Rien n'équivaut à la technologie BUNN®.

BHF Filtres BUNN Domestiques

(Caisse de 1000)

No. de produit: 18009.6001



Carafe Isolante

No. de produit: 40200.0002



Modèle

BTX-B

Homologation



Breveté

09/08

R6

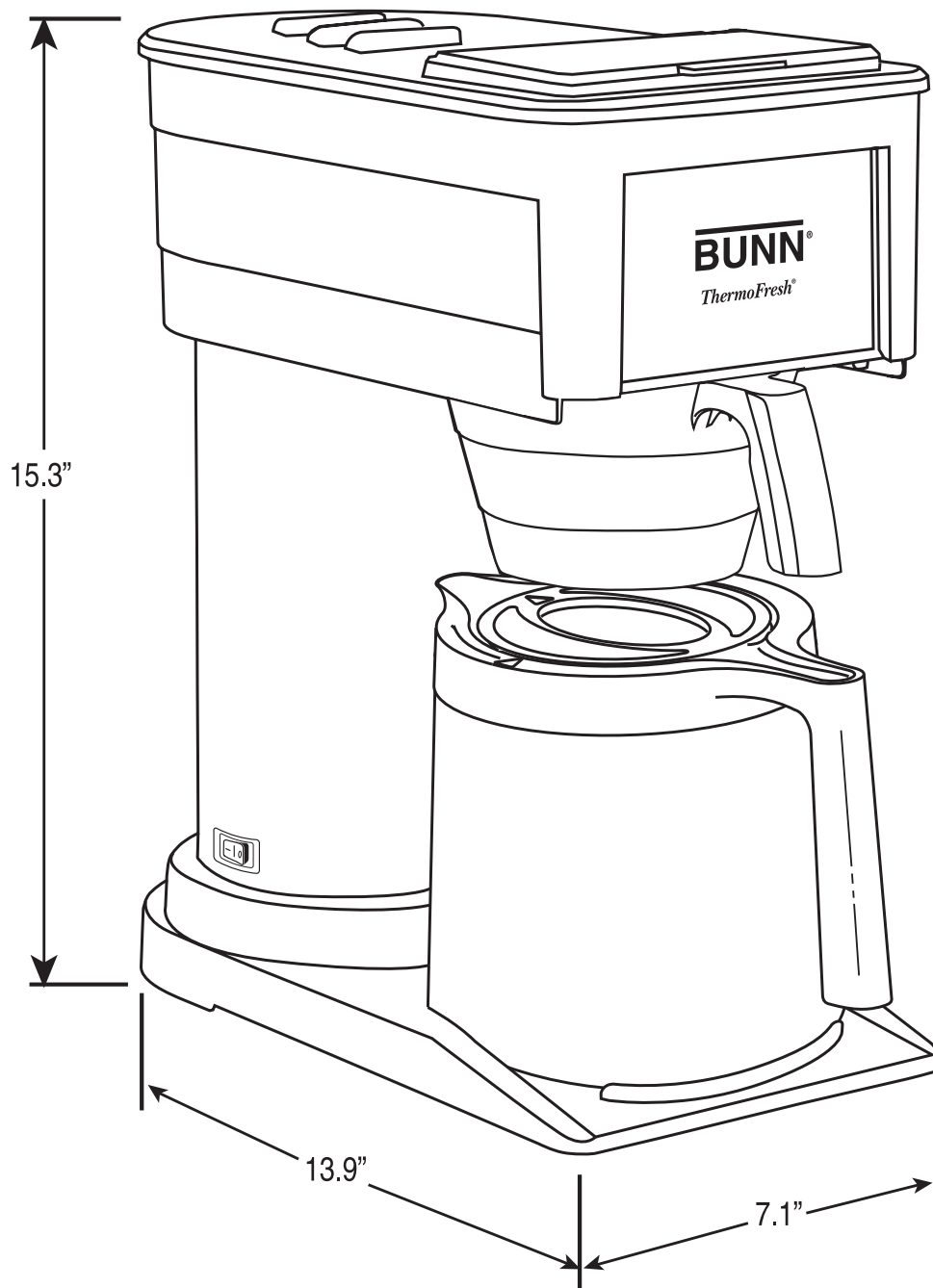
Spécifications

CANADA



Modèle	No. de produit	Tension Réelle	Inten-sité	Puissance de l'élément totale	Puissance totale	Capacité	Poids lb/kg
BTX-B (Noir)	38200.0016	120	7	800	900	50 oz (10 tasses)	7,8 lb (3,5 kg)

Électricité : Le modèle nécessite un raccordement à un circuit bifilaire mis à la terre, 120 V, monophasé, 60 Hz.



Bunn-O-Matic Corporation of Canada - 280 Industrial Pkwy. S. Aurora, Ontario L4G 3T9 • 905-841-2866 • Fax 905-841-2775 • www.bunn.com

En ce qui a trait à ses produits, BUNN est engagée en permanence dans des travaux de recherche et développement. Nous nous réservons donc le droit d'apporter des modifications aux spécifications techniques et à la conception de nos produits sans préavis. Ces révisions ne confèrent aucunement le droit au client de se prévaloir de ces modifications, améliorations ou remplacements liés à du matériel dont il aurait déjà fait l'acquisition. Toutes les dimensions sont exprimées en pouces.

Bunn Corporation détient tous les droits d'auteur associés aux équipements et accessoires présentés dans cette publication. Veuillez contacter la compagnie Bunn pour demander la permission de reproduire toute partie de cette publication.