

## Infuseur automatique bitension numérique 12 tasses AXIOM<sup>MD</sup>



**Modèle AXIOM-DV-3**  
(3 plaques chauffantes en bas)  
(Carafes vendues séparément)



**Modèle AXIOM-DV-3**  
(2 plaques chauffantes sur le dessus)  
(Carafes vendues séparément)

Pour les fiches techniques ou pour obtenir de plus amples renseignements, veuillez consulter notre site Web, à l'adresse [www.bunn.com](http://www.bunn.com).

### Caractéristiques

#### Infuseur automatique AXIOM

- Capacité d'infusion successive grâce à un grand réservoir de 200 oz (5,9 l).
- Bitension alimentée par un circuit 120 V/15 A ou 120/208-240 V/20 A.
- S'ajuste automatiquement à une variation de pression d'eau.
- Pour les régions à eau calcaireuse, la technologie de BrewLOGIC<sup>MD</sup> permet de calculer le débit d'eau et réajuste le temps d'infusion en conséquence pour obtenir des niveaux d'infusion constant.
- La technologie BrewWizard<sup>MD</sup> inclus une programmation simplifiée par un écran LCD. Réglage sur le devant de l'infuseur du niveau d'eau, du dispositif d'infusion à froid et de la température du réservoir.
- Régulateur de température numérique précis.
- Installation jusqu'à 30 minutes plus rapide. Programmation du niveau du récipient, du dispositif de prévention de l'infusion à froid et de la température du réservoir à partir des commandes tactiles en façade.
- Dispositif qui prévient l'infusion à froid afin d'assurer une qualité d'infusion constante.
- Affichage électronique des diagnostics et vidange de réservoir intégré pour simplifier les dépannages.
- Entonnoir SplashGard<sup>MD</sup>, qui prévient les éclaboussures.
- L'extraction du café est effectuée par préinfusion à l'aide du dispositif Pulse-Brew<sup>MC</sup> et d'un régulateur de température numérique.
- Arrêt automatique de la plaque chauffante.
- Le mode économiseur d'énergie réduit la température du réservoir pendant les temps morts.

### Produits associés

#### Easy Clear<sup>MD</sup> EQ-17-TL

No. de produit : 30200.1000

Dimensions:

12<sup>7</sup>/<sub>16</sub> po H x 2<sup>1</sup>/<sub>2</sub> po L x 3 po P

31,6 cm H x 6,35 cm L x 7,62 cm P



#### Easy Clear<sup>MD</sup> ED-17-TL

No. de produit : 30201.1001

Dimensions:

8<sup>1</sup>/<sub>4</sub> po H x 2<sup>5</sup>/<sub>16</sub> po de diamètre

20,95 cm H x 5,87 cm de diamètre



#### Paquet de filtres en papier

No. de produit : 20115.6000

Unités par paquet : 1,000

Dimensions:

Base de 4<sup>1</sup>/<sub>4</sub> po x parois de 2<sup>3</sup>/<sub>4</sub> po

Base de 10,8 cm x parois de 6,98 cm



#### Carafe noire Easy Pour<sup>MD</sup>

No. de produit : 06100.0201

Quantité: 1 (également offerte en lots de 3 et 24 unités)



#### Carafe orange Easy Pour<sup>MD</sup>

(pour le café décaféiné)

No. de produit : 06101.0201

Quantité: 1 (également offerte en lots de 3 et 24 unités)



#### Plaque chauffante WX1

No. de produit: 06450.6000

Plaque pour une carafe



#### Plaque chauffante WX2

No. de produit: 06310.6000

Plaque pour deux carafes



Modèle

Homologation

AXIOM-DV-3

# Spécifications

CANADA



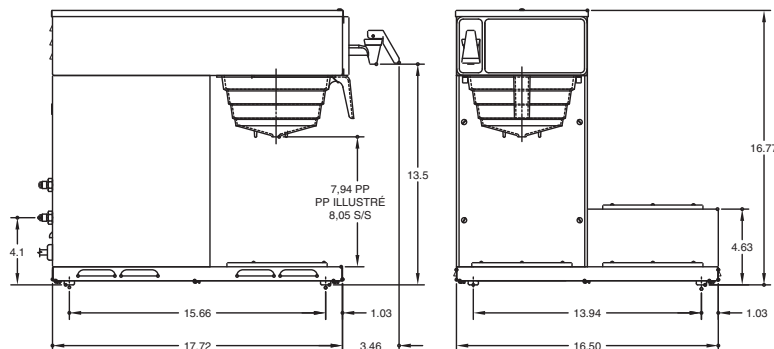
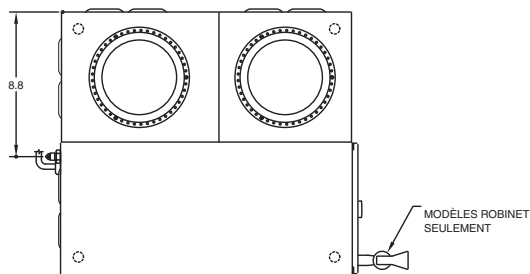
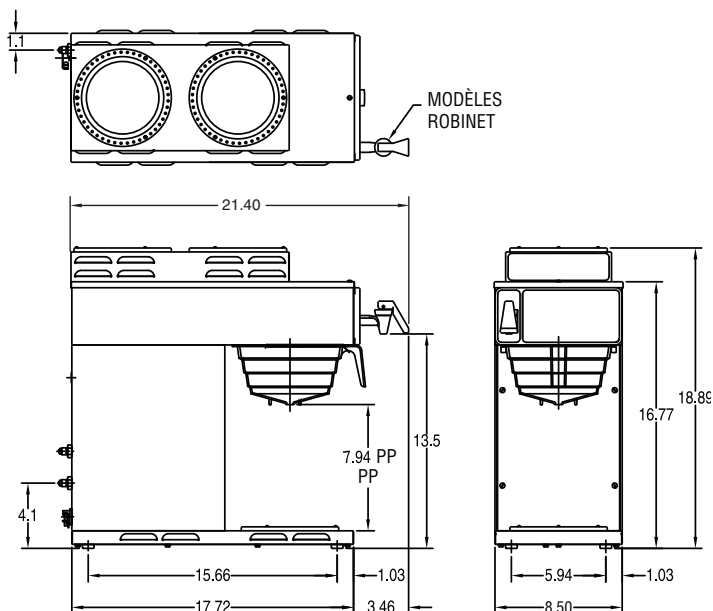
Modèle	No. de produit	Tension Réelle	Inten- sité	Puissance de l'élément totale	Puissance totale	Capacité (à l'heure)	Volume (pi³/m³)	Poids lb/kg	Cordon d'alimenta- tion
AXIOM-DV-3 (2 plaques chauffantes sur dessus)	38700.6008	120	12,5	1150	1500	3,8 gal/14,4 l	4,0 / ,113	30 /13,6	Oui
		120/208	13,9	2290	2640	6,7 gal/25,4 l	4,0 / ,113	30 /13,6	Oui
		120/240	15,7	3060	3410	7,5 gal/28,4 l	4,0 / ,113	30 /13,6	Oui
AXIOM-DV-3 (3 plaques chauffantes en bas)	38700.6009	120	12,5	1150	1500	3,8 gal/14,4 l	6,4 / ,181	32 /14,5	Oui
		120/208	13,9	2290	2640	6,7 gal/25,4 l	6,4 / ,181	32 /14,5	Oui
		120/240	15,7	3060	3410	7,5 gal/28,4 l	6,4 / ,181	32 /14,5	Oui

Capacité d'infusion basée sur une eau d'alimentation à 60 oF (15,6 oC) (chauffée à 140 oF/66 oC) à raison de 1/2 gallon (1,9 l) en 4 minutes.

Électricité : Les modèles 120 V, 15 A nécessitent un raccordement à un circuit bifilaire mis à la terre, 120 V, monophasé, 60 Hz. Les modèles 120/208 V ou 120/240 V, nécessitent un raccordement électrique à un circuit trifilaire mis à la terre, 120/208 V ou 120/240 V, monophasé, 60 Hz.

Tuyauterie : 20 à 90 lb/po2 (138 à 621 kPa). Un raccord mâle évasé 1/4 po (6 mm) est fourni. Un raccord mâle évasé 3/8 po (10 mm) est fourni avec les modèles jumelés.

AXIOM  
3 plaques chauffantes  
2-sur le dessus / 1-en bas



AXIOM  
3 plaques chauffantes en bas

Bunn-O-Matic Corporation of Canada - 280 Industrial Pkwy. S. Aurora, Ontario L4G 3T9 • 905-841-2866 • Fax 905-841-2775 • www.bunn.com

En ce qui a trait à ses produits, BUNN est engagée en permanence dans des travaux de recherche et développement. Nous nous réservons donc le droit d'apporter des modifications aux spécifications techniques et à la conception de nos produits sans préavis. Ces révisions ne confèrent aucunement le droit au client de se prévaloir de ces modifications, améliorations ou remplacements liés à du matériel dont il aurait déjà fait l'acquisition. Toutes les dimensions sont exprimées en pouces.

Bunn Corporation détient tous les droits d'auteur associés aux équipements et accessoires présentés dans cette publication. Veuillez contacter la compagnie Bunn pour demander la permission de reproduire toute partie de cette publication.