

## Infuseur à carafe isolante bitension AXIOM<sup>MD</sup>



### Modèle AXIOM-DV-TC

(Carafe isolante vendue séparément)

Dimensions: 17,9 po H x 9 po L x 18,5 po P  
(44,8cm H x 22,9cm L x 47cm P)

### Caractéristiques

#### Infuseur Bitension à carafe isolante

- Changement de tension à l'aide d'un simple interrupteur :
  - 120 V
  - 120/208 V
  - 120/240 V
- Produit 4,2 à 7,5 gallons (15,7 à 28,4 litres) à l'heure de café savoureux.
- Peut recevoir des carafes isolantes de 8 1/2 po (21,6 cm) de haut.
- Idéal lorsqu'il faut refaire régulièrement du café frais en raison de la forte demande.
- S'ajuste automatiquement à une variation de pression d'eau.
- Pour les régions à eau calcaireuse, la technologie de BrewLOGIC<sup>TM</sup> permet de calculer le débit d'eau et réajuste le temps d'infusion en conséquence pour obtenir des niveaux d'infusion constant.
- La technologie BrewWizard<sup>TM</sup> inclus une programmation simplifiée par un écran LCD. Réglage sur le devant de l'infuseur du niveau d'eau, du dispositif d'infusion à froid et de la température du réservoir.
- Affichage électronique des diagnostics et vidange de réservoir intégré pour simplifier les dépannages.
- Dispositif qui prévient l'infusion à froid afin d'assurer une qualité d'infusion constante.
- Entonnoir SplashGard, qui prévient les éclaboussures.
- L'extraction du café est effectuée par préinfusion à l'aide du dispositif Pulse-Brew<sup>MC</sup> et d'un régulateur de température numérique.
- Le mode économiseur d'énergie réduit la température du réservoir pendant les temps morts.
- Robinet d'eau chaude.

Pour les fiches techniques ou pour obtenir de plus amples renseignements, veuillez consulter notre site Web, à l'adresse [www.bunn.com](http://www.bunn.com).

### Produits associés

#### Easy Clear<sup>MD</sup> EQ-17-TL

No. de produit : 30200.1000

Dimensions:

12<sup>7</sup>/<sub>16</sub> po H x 2<sup>1</sup>/<sub>2</sub> po L x 3 po P

31,6 cm H x 6,35 cm L x 7,62 cm P



#### Easy Clear<sup>MD</sup> ED-17-TL

No. de produit : 30201.1001

Dimensions:

8<sup>1</sup>/<sub>4</sub> po H x 2<sup>5</sup>/<sub>16</sub> po de diamètre

20,95 cm H x 5,87 cm de diamètre



#### Paquet de filtres en papier

No. de produit : 20115.6000

Unités par paquet: 1,000

Dimensions:

Base de 4<sup>1</sup>/<sub>4</sub> po x parois de 2<sup>3</sup>/<sub>4</sub> po P

Base de 10,8 cm x parois de 6,98 cm

#### Carafe isolante

##### Cap pour empêcher l'infusion directe

No. de produit: 18022.6002

Capacité: 1,9 litre (64 oz)

Dimensions: 8 po H x 6,4 po L x 8,2 po P

(20,3cm H x 16,3cm L x 21cm P)



#### Carafe isolante

##### Cap pour empêcher l'infusion directe Orange (Décaf)

No. de produit : 18022.7009

Dimensions: 8 po H x 6,4 po L x 8,2 po P

(20,3cm H x 16,3cm L x 21cm P)



Modèle

Homologation

AXIOM-DV-TC

# Spécifications

CANADA



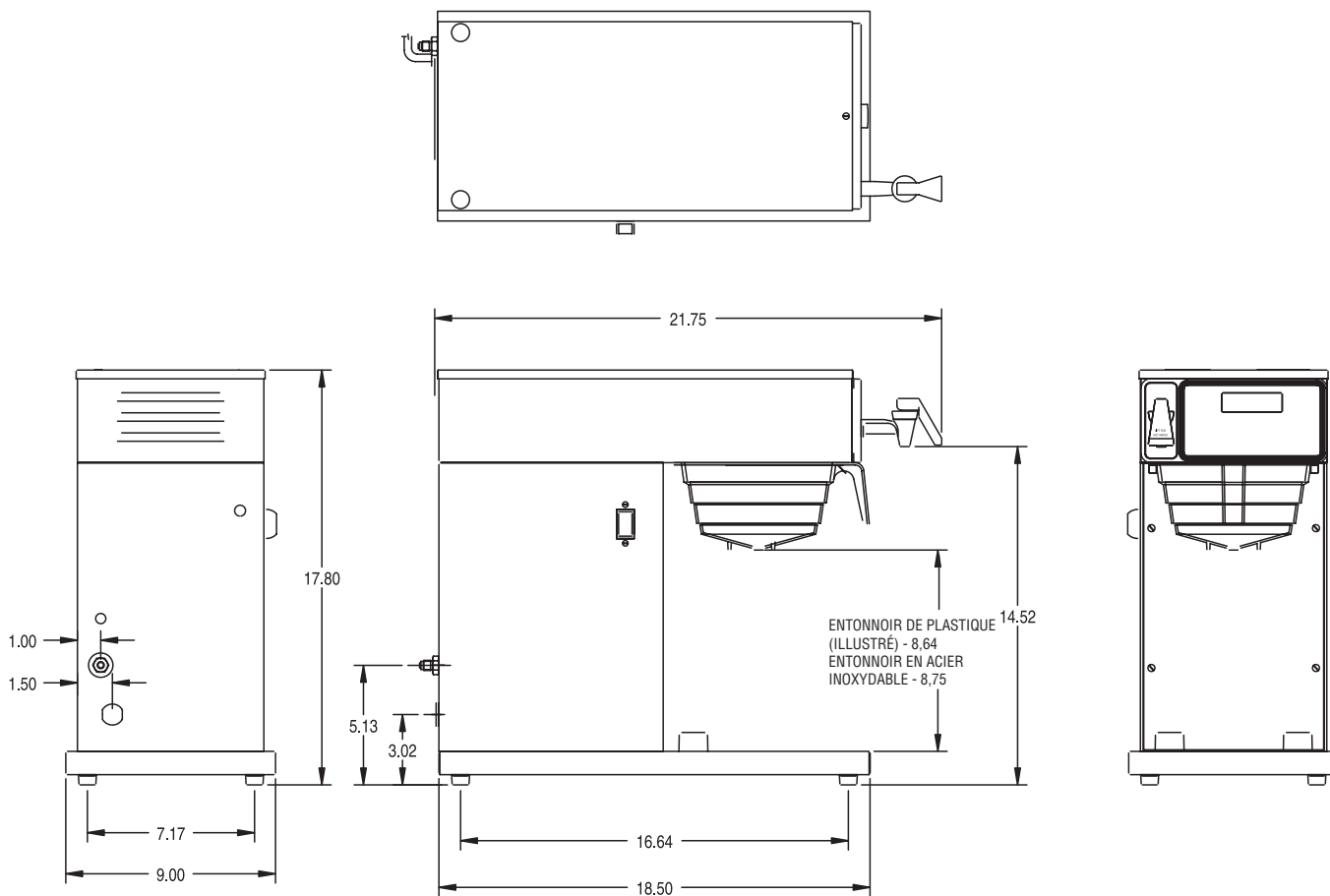
Modèle	No. de produit	Tension Réelle	Intensité	Puissance de l'élément totale	Puissance totale	Capacité (à l'heure)	Volume (pi <sup>3</sup> /m <sup>3</sup> )	Poids lb/kg	Cordon d'alimentation
AXIOM-DV-TC	38700.6011	120	12,3	1425	1475	4,5 gal/ 17,1 l	4,3/122	30/ 13,6	Oui
		120/208	13,0	2620	2670	7,5 gal/ 28,4 l			
		120/240	15,0	3500	3550	7,5 gal/ 28,4 l			

Capacité d'infusion basée sur une eau d'alimentation à 60 °F (15,6 °C) (chauffée à 140 °F/66 °C) à raison de 1/2 gallon (1,9 l) en 4 minutes.

Électricité : Le modèle 120 V nécessite un raccordement à un circuit bifilaire mis à la terre, 120 V, monophasé, 60 Hz.

Les modèles 120/208 V ou 120/240 V, nécessitent un raccordement électrique à un circuit trifilaire mis à la terre, 120/208 V ou 120/240 V, monophasé, 60 Hz.

Tuyauterie : 20 à 90 lb/po2 (138 à 621 kPa). Un raccord mâle évasé 1/4 po (6 mm) est fourni.



Bunn-O-Matic Corporation of Canada - 280 Industrial Pkwy. S. Aurora, Ontario L4G 3T9 • 905-841-2866 • Fax 905-841-2775 • www.bunn.com

En ce qui a trait à ses produits, BUNN est engagée en permanence dans des travaux de recherche et développement. Nous nous réservons donc le droit d'apporter des modifications aux spécifications techniques et à la conception de nos produits sans préavis. Ces révisions ne confèrent aucunement le droit au client de se prévaloir de ces modifications, améliorations ou remplacements liés à du matériel dont il aurait déjà fait l'acquisition. Toutes les dimensions sont exprimées en pouces.

Bunn Corporation détient tous les droits d'auteur associés aux équipements et accessoires présentés dans cette publication. Veuillez contacter la compagnie Bunn pour demander la permission de reproduire toute partie de cette publication.