

Infuseur à récipient pression AXIOM^{MD}



Modèle AXIOM-APS

Illustré avec récipient à pression
(Récipient à pression vendu séparément)

Dimensions: 23,6 po H x 9 po L x 18,5 po P
(59,9cm H x 22,9cm L x 47cm P)

Caractéristiques

Infuseur à récipient à pression

- Produit 4,5 à 7,5 gallons (17,1 à 28,4 litres) à l'heure de café savoureux.
- Pour les régions à eau calcaireuse, la technologie de BrewLOGIC™ permet de calculer le débit d'eau et réajuste le temps d'infusion en conséquence pour obtenir des niveaux d'infusion constant.
- La technologie BrewWizard™ inclus une programmation simplifiée par un écran LCD. Réglage sur le devant de l'infuseur du niveau d'eau, du dispositif d'infusion à froid et de la température du réservoir.
- Les récipients à pression conservent le café chaud et savoureux pendant plusieurs heures.
- Il est possible de transporter les récipients à pression n'importe où, comme dans les salles de réunion et les comptoirs à déjeuners.
- Infuse directement dans le récipient à pression (de 1,9 à 3,8 litres).
- Dispositif qui prévient l'infusion à froid afin d'assurer une qualité d'infusion constante.
- L'extraction du café est effectuée par préinfusion à l'aide du dispositif Pulse-Brew^{MC} et d'un régulateur de température numérique.
- Affichage électronique des diagnostics et vidange de réservoir intégré pour simplifier les dépannages.
- Robinet d'eau chaude.
- Entonnoir SplashGard, qui prévient les éclaboussures.
- Le mode économiseur d'énergie réduit la température du réservoir pendant les temps morts.

Pour les fiches techniques ou pour obtenir de plus amples renseignements, veuillez consulter notre site Web, à l'adresse www.bunn.com.

Produits associés

Easy Clear® EQ-17-TL

No. de produit : 30200.1000

Easy Clear® ED-17-TL

No. de produit: 30201.1001

Paquet de filtres en papier

No. de produit: 20115.6000

Unités par paquet: 1,000

Dimensions:

Base de 4¹/₄ po x parois de 2³/₄ po

Base de 10,8 cm x parois de 6,98 cm



Récipient à pression à bouton poussoir 2,2 litres

No. de produit : 28696.6000
Capacité: 74 oz (2,2 l)

Récipient à pression à bouton poussoir 2,5 litres

No. de produit: 13041.6000
Capacité: 84 oz (2,5 l)

Récipient à pression à levier 2,5 litres

No. de produit: 32125.0000
Capacité: 84 oz, (2,5 l)

Récipient à pression à levier 3,0 litres

No. de produit: 32130.0000
Capacité: 102 oz, (3,0 l)



Support universel à récipients à pression

Pour les récipients à pression à bouton poussoir et à levier. Présentoir à cinq récipients à pression illustré

No. 35728.0004. Consulter la page A3.9 pour de plus amples renseignements.

Entonnoir Gourmet C

No. de produit: 34559.7000 (7,12 po L)

: 34559.7001 (7,62 po L)

- Permet d'utiliser plus de café moulu.

- Paquet de filtres en papier
No. de produit: 20100.0000
Unités par paquet : 500



Modèle

AXIOM 15-APS

AXIOM 35-APS

Homologation



Spécifications

CANADA

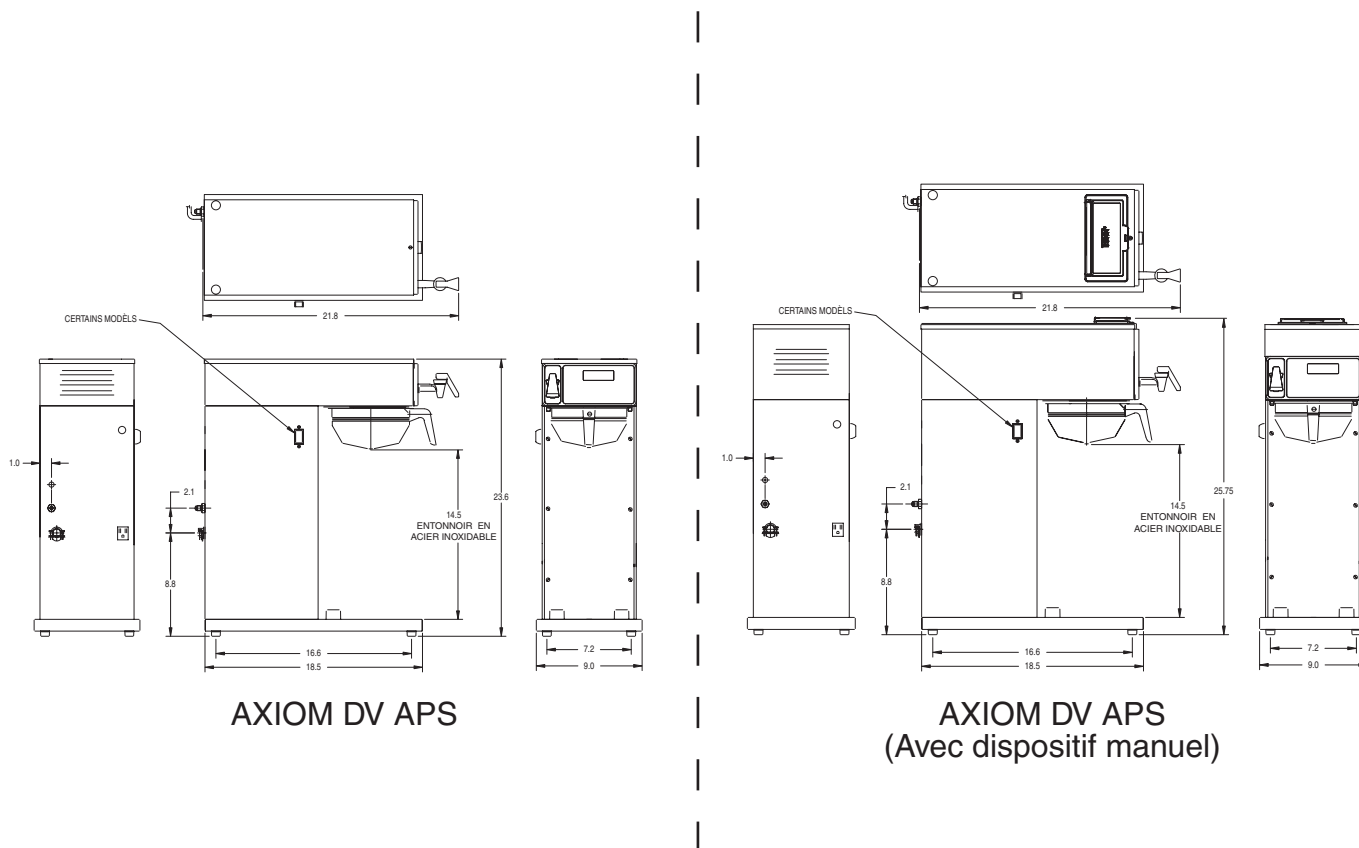


Modèle	No. de produit	Tension Réelle	Intensité totale	Puissance de l'élément	Puissance totale	Capacité (à l'heure)	Volume (pi ³ /m ³)	Poids lb/kg	Cordon d'alimentation
AXIOM 15 APS <i>(Contenant en acier inoxydable et entonnoir en plastique noir)</i>	38700.6017	120	12,3	1425	1475	4,5 gal/17,1 l	5,2/15	36 /16,3	Oui
AXIOM 15 APS <i>(Contenant et entonnoir en acier inoxydable)</i>	38700.6018	120	12,3	1425	1475	4,5 gal/17,1 l	5,2/15	36 /16,3	Oui
AXIOM 35 APS <i>(Contenant et entonnoir en acier inoxydable)</i>	38700.6016	120/240	14,6	3500	3500	7,5 gal/28,4 l	5,2/15	36 /16,3	Non
AXIOM 35 APS <i>(Contenant en acier inoxydable et entonnoir en plastique noir)</i>	38700.6019	120/240	14,6	3500	3500	7,5 gal/28,4 l	5,2/15	36 /16,3	Non
AXIOMP 35 APS <i>(Dispositif manuel, contenant et entonnoir en acier inoxydable)</i>	38700.6044	120/240	14,6	3500	3500	7,5 gal/28,4 l	5,2/15	37 /16,8	Non

Capacité d'infusion basée sur une eau d'alimentation à 60 oF (15,6 oC) (chauffée à 140 oF/66 oC) à raison de 1/2 gallon (1,9 l) en 4 minutes.

Électricité: Le modèle 120 V nécessite un raccordement à un circuit bifilaire mis à la terre, 120 V, monophasé, 60 Hz. Les modèles 120/208 V ou 120/240 V, nécessitent un racordement électrique à un circuit trifilaire mis à la terre, 120/208 V ou 120/240 V, monophasé, 60 Hz.

Tuyauterie : 20 à 90 lb/po2 (138 à 621 kPa). Un raccord mâle évasé 1/4 po (6 mm) est fourni.



AXIOM DV APS

AXIOM DV APS
(Avec dispositif manuel)

Bunn-O-Matic Corporation of Canada - 280 Industrial Pkwy. S. Aurora, Ontario L4G 3T9 • 905-841-2866 • Fax 905-841-2775 • www.bunn.com

En ce qui a trait à ses produits, BUNN est engagée en permanence dans des travaux de recherche et développement. Nous nous réservons donc le droit d'apporter des modifications aux spécifications techniques et à la conception de nos produits sans préavis. Ces révisions ne confèrent aucunement le droit au client de se prévaloir de ces modifications, améliorations ou remplacements liés à du matériel dont il aurait déjà fait l'acquisition. Toutes les dimensions sont exprimées en pouces.

Bunn Corporation détient tous les droits d'auteur associés aux équipements et accessoires présentés dans cette publication. Veuillez contacter la compagnie Bunn pour demander la permission de reproduire toute partie de cette publication.