

Infuseur d'une tasse trifacta™

Caractéristiques

Infuseur d'une tasse trifacta™

Permet la technologie du métier de barista à chaque tasse

Tous les cafés possèdent leur arôme. Avec la Trifacta, le barista créera une expérience qui permet de débloquent toutes les nuances du café, utilisant un processus d'infusion par pression d'air, la Trifacta infuse pour que chaque café soit d'une nature et d'une consonnance unique.

Les phases d'infusion de la trifacta trifacta:

1 Trempage

La saturation du café moulu peut-être contrôlée pour avoir un pourcentage d'eau et de pause appropriée pour chaque café.

2 Extraction

De l'air est injecté dans une chambre pressurisée pour que le café moulu s'agite -- le résultat: L'uniformité de l'extraction et un breuvage complexe pour être déguster par les amoureux du café.

3 Hydrolyse

L'air presse le breuvage à travers un treillis métallique qui filtre la mouture de café pendant que les huiles du café sont préservées ainsi que les arômes pour un café qui a un corps profond et consistant, l'expérience d'un café unique.



trifacta

Dimensions: 26,73 po H x 11,89 po L x 11,87 po P
(60,3cm H x 30,2cm L x 30,1cm P)



vue arrière

Pour les fiches techniques ou pour obtenir de plus amples renseignements, veuillez consulter notre site Web, à l'adresse www.bunn.com.

Produits associés

Chambre d'infusion trifacta

No. de produit : 42265.0000



Moulin G2 trifacta

No. de produit: 41900.6000



Ensemble de réceptacle trifacta

No. de produit : 42388.1000



Valve unidirectionnelle trifacta

No. de produit : 42610.1000



Kit d'accessoire trifacta

No. de produit : 42768.1000

www.trifactaexperience.com



Modèle

TRIFECTA

Homologation



Breveté

7/10

A7.5

Spécifications

CANADA

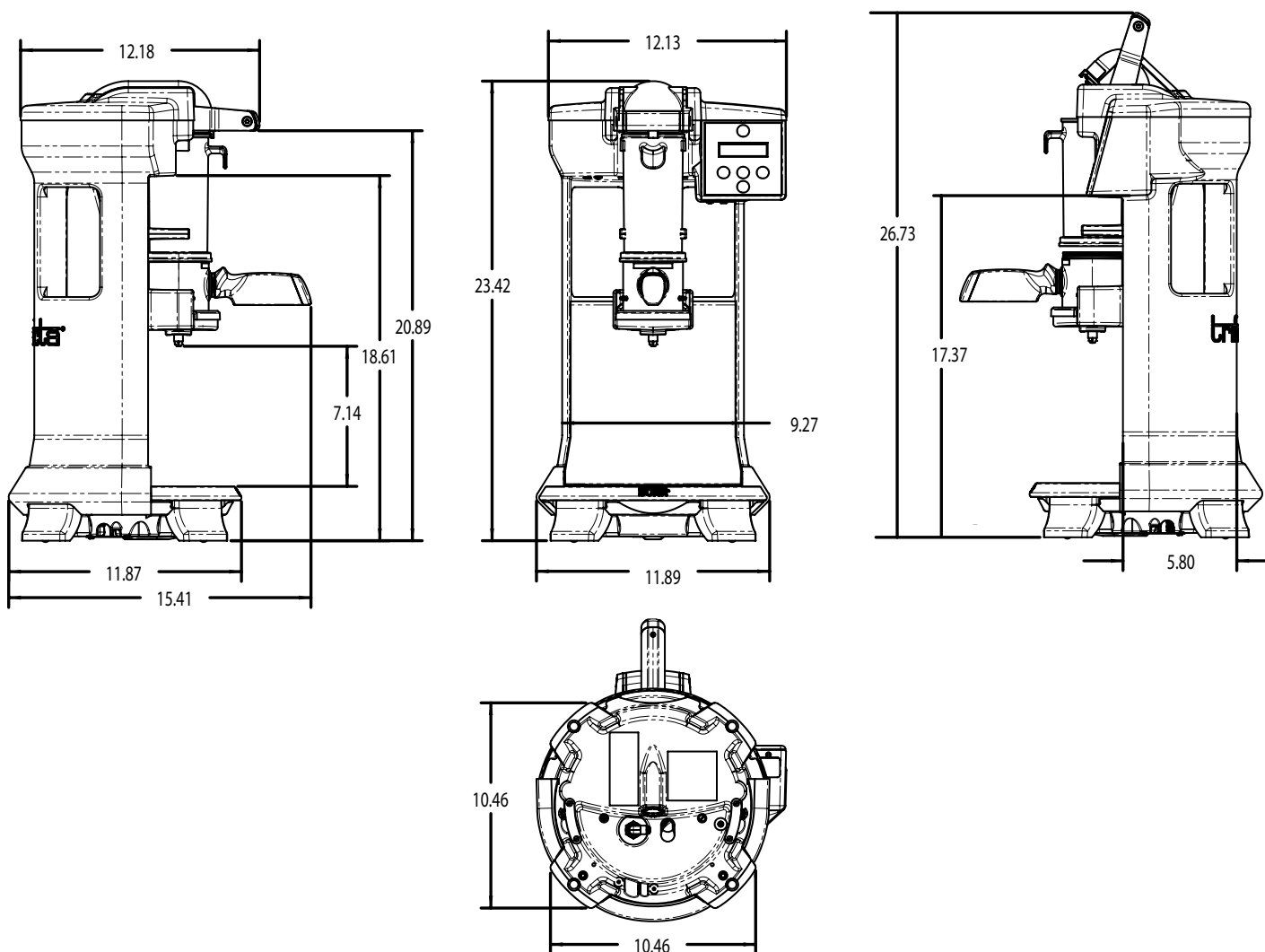


Modèle	No. de produit	Tension Réelle	Inten-sité	Puissance totale	Volume (pi ³ /m ³)	Poids lb / kg	Cordon d'alimentation
TRIFECTA	41200.6000	120	11.45	1375	2,48 / 0,07	41,7 / 18,9	Oui

*Cordon d'alimentation (NEMA 5-15P) sur les modèles 15 A, 120 V seulement.

Électricité : Le modèle nécessite un raccordement à un circuit bifilaire mis à la terre, 120 V, monophasé, 60 hz.

Tuyauterie: 20 à 90 lb/po2 (138 à 621 kPa). Un raccord mâle évasé ¼ po (10 mm) est fourni.



Bunn-O-Matic Corporation of Canada - 280 Industrial Pkwy. S. Aurora, Ontario L4G 3T9 • 905-841-2866 • télécopieur 905-841-2775 • www.bunn.com

En ce qui a trait à ses produits, BUNN est engagée en permanence dans des travaux de recherche et développement. Nous nous réservons donc le droit d'apporter des modifications aux spécifications techniques et à la conception de nos produits sans préavis. Ces révisions ne confèrent aucunement le droit au client de se prévaloir de ces modifications, améliorations ou remplacements liés à du matériel dont il aurait déjà fait l'acquisition. Toutes les dimensions sont exprimées en pouces.

Bunn Corporation détient tous les droits d'auteur associés aux équipements et accessoires présentés dans cette publication. Veuillez contacter la compagnie Bunn pour demander la permission de reproduire toute partie de cette publication.