

Infuseur Thé Glacé Surbaissé avec Distributeur Portatif de 3 Gallon

Caractéristiques



Modèle TB3Q-LP avec Distributeur TDO-3,5

Dimensions: 28,75po H x 11,57po L x 21,87po P
(73cm H x 29,38cm L x 55,55cm P)

Infuseur Thé Glacé

- Produit 16,3 à 23 gallons (61,7 à 87 litres) à l'heure de feuille de thé traditionnelle.
- Infuse directement dans TDO-3,5 gallon distributeur portatif inclus, avec couvercle d'infusion.
- Ligne pure, compacte, style surbaissé pour accomoder différentes configuration d'espace.
- Modèle d'infuseur rapide (Q) disponible pour une infusion plus courte.
- L'entonnoir SplashGard prévient les éclaboussures.
- TB3-LP possède un étalonnage de temps ajustable pour un meilleur contrôle pour donner une extraction supérieure de la saveur.
- Adaptable sur demande à divers systèmes électriques internationaux.

Pour les fiches techniques ou pour obtenir de plus amples renseignements, veuillez consulter notre site Web, à l'adresse www.bunn.com.

Produits associés

Easy Clear® EQHP-TEA
No. de produit: 39000.0007



Easy Clear® EQHP-TEACRTG
No. de produit: 39000.1007

Paquet de filtres pour modèle simple/double

No. de produit: 20100.0000
Unités par paquet : 500

Dimensions:

Base de 5 1/4 po x parois de 3 3/4 po

Base de 13,34 cm x parois de 9,52 cm



TDO-3.5 – Dispenseur de Thé

No. de produit: 37100.0000
Capacité: 3,5 gal / 13,2L
Poids: 10 lbs / 4,5 kg
10po H x 10,7po L x 13,7po P
25,4cm H x 27,18cm L x 34,8cm P



TB3 LP - Support amovible

No. de produit: 37675.0001



Panier transparent pour le thé en sachet présélectionné

Débit Rapide, TB-3Q
No. de produit: 35282.0001
Débit Standard, TB-3
No. de produit: 35282.0002



Modèle

Homologation

TB3Q-LP

TB3-LP

Spécifications

CANADA

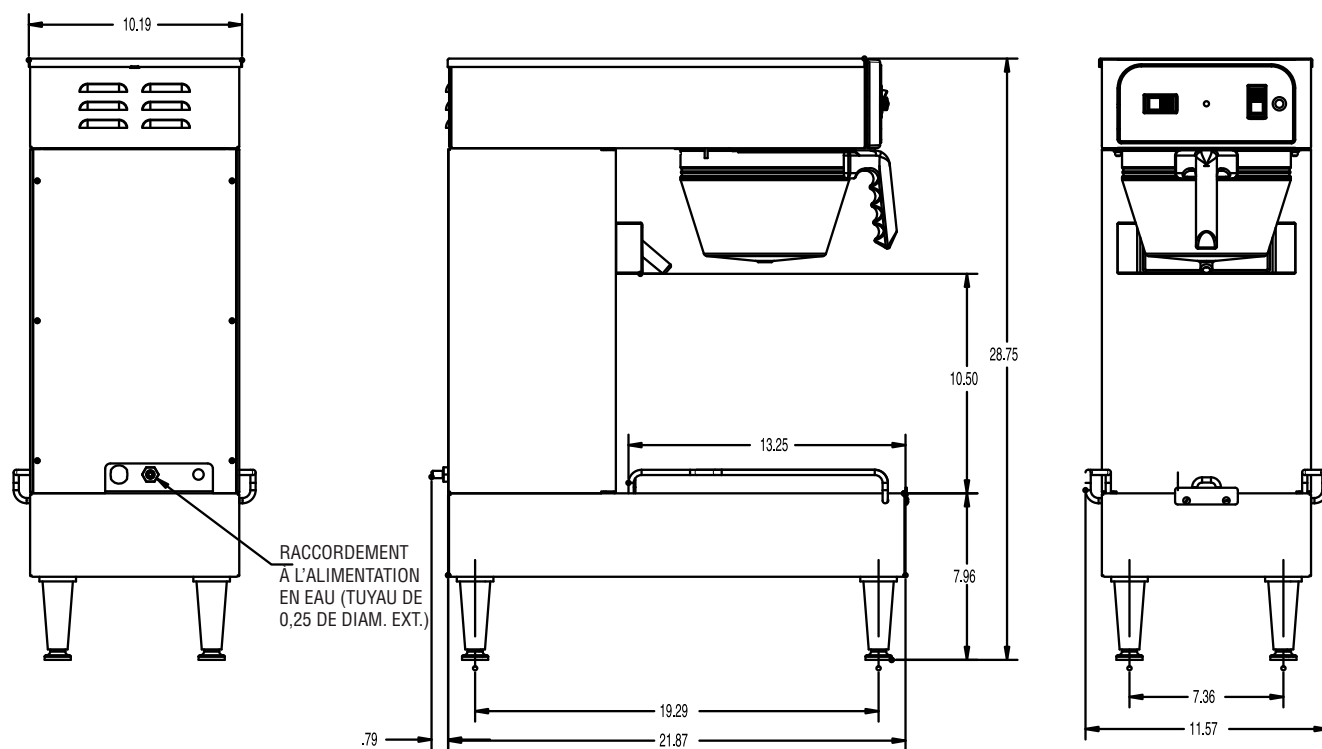


Modèle	No. de produit	Tension Réelle	Inten- sité	Puissance de l'élément totale	Puissance totale	Capacité (à l'heure)	Volume (pi ³ /m ³)	Poids lbs/kg	Cordon d'alimentation
TB3Q-LP	36700.6100	120	12	1400	1460	23 gal/ 87 litres	4,15 / ,117	43/19,5	Oui*
TB3-LP	36700.6102	120	12	1400	1460	23 gal/ 87 litres	4,15 / ,117	43/19,5	Oui*

*Cordon d'alimentation (NEMA 5-15P) sur les modèles 15 A, 120 V seulement.

Électricité : Les modèles nécessite un raccordement à un circuit bifilaire mis à la terre, 120 V, monophasé, 60 Hz.

Tuyauterie : 20 à 90 lb/po2 (138 à 621 kPa). Un raccord mâle évasé 1/4 po (6 mm) est fourni.



Bunn-O-Matic Corporation of Canada - 280 Industrial Pkwy. S. Aurora, Ontario L4G 3T9 • 905-841-2866 • Fax 905-841-2775 • www.bunn.com

En ce qui a trait à ses produits, BUNN est engagée en permanence dans des travaux de recherche et développement. Nous nous réservons donc le droit d'apporter des modifications aux spécifications techniques et à la conception de nos produits sans préavis. Ces révisions ne confèrent aucunement le droit au client de se prévaloir de ces modifications, améliorations ou remplacements liés à du matériel dont il aurait déjà fait l'acquisition. Toutes les dimensions sont exprimées en pouces.

Bunn Corporation détient tous les droits d'auteur associés aux équipements et accessoires présentés dans cette publication. Veuillez contacter la compagnie Bunn pour demander la permission de reproduire toute partie de cette publication.