

Système de filtration d'eau complet de qualité avec deux sorties d'eau



Modèle EQHP-TWIN 108SP
Système de filtration d'eau

Caractéristiques

Système d'eau de qualité 108,000

Système de filtration d'eau avec deux sorties et un inhibiteur de tartre à haut rendement pour gros débit et capacité.

- Deux sorties d'eau indépendantes, les deux réduisent les particules, le goût de chlore et les odeurs à leur sortie d'eau. Une sortie d'eau possède un inhibiteur de tartre Scale Pro™ pour réduire le calcaire. L'autre sortie alimente les équipements de boisson froide évitant l'inhibiteur de tartre.
- Le système inclut un collecteur de deux têtes à cartouches avec un indicateur de pression, valve de fermeture, valve antirefoulement, braquette de montage, deux cartouches de filtration et la cartouche de l'inhibiteur de tartre externe dédié.
- Délicieux café et thé à saveur uniforme infusés à partir d'eau à teneur réduite en dépôts et en chlore et à goût et odeur améliorée.
- Comprend un préfiltre en nylon plissé de qualité pharmaceutique.
- Le préfiltre offre une capacité exceptionnelle de rétention de dépôts et de réduction de particules de l'ordre de 0,2 micron.
- Conforme aux normes de sécurité NSF no 42 et FDA CFR-21. Certifié par la NSF, norme no 53, pour la réduction des kystes.
- Réduction de la formation de calcaire grâce à la libération contrôlée des inhibiteurs de tartre brevetés testé par le manufacturier.
- Système de connexion rapide breveté utilisant une cartouche de conception scellée pour permettre un remplacement rapide et facile d'un quart de tour pour minimiser la possibilité d'une perte d'eau, ainsi qu'une contamination.
- L'indicateur de pression vous permet de visualiser le différentiel de la pression d'eau.
- Les cartouches renferment une plaquette de carbone qui ne requiert aucune activation au préalable.

Pour les fiches techniques ou pour obtenir de plus amples renseignements, veuillez consulter notre site Web, à l'adresse www.bunn.com.

Produits associés

Cartouche de Remplacement
EQHP-54CRTG
No. de produit: 39000.1006

Cartouche de Remplacement
SCALE-PRO
No. de produit: 39000.1010

Collecteur
EQHP-Twin-SP
No. de produit: 39000.0106

Modèle

EQHP-TWIN108SP

Homologation



Breveté

08/09

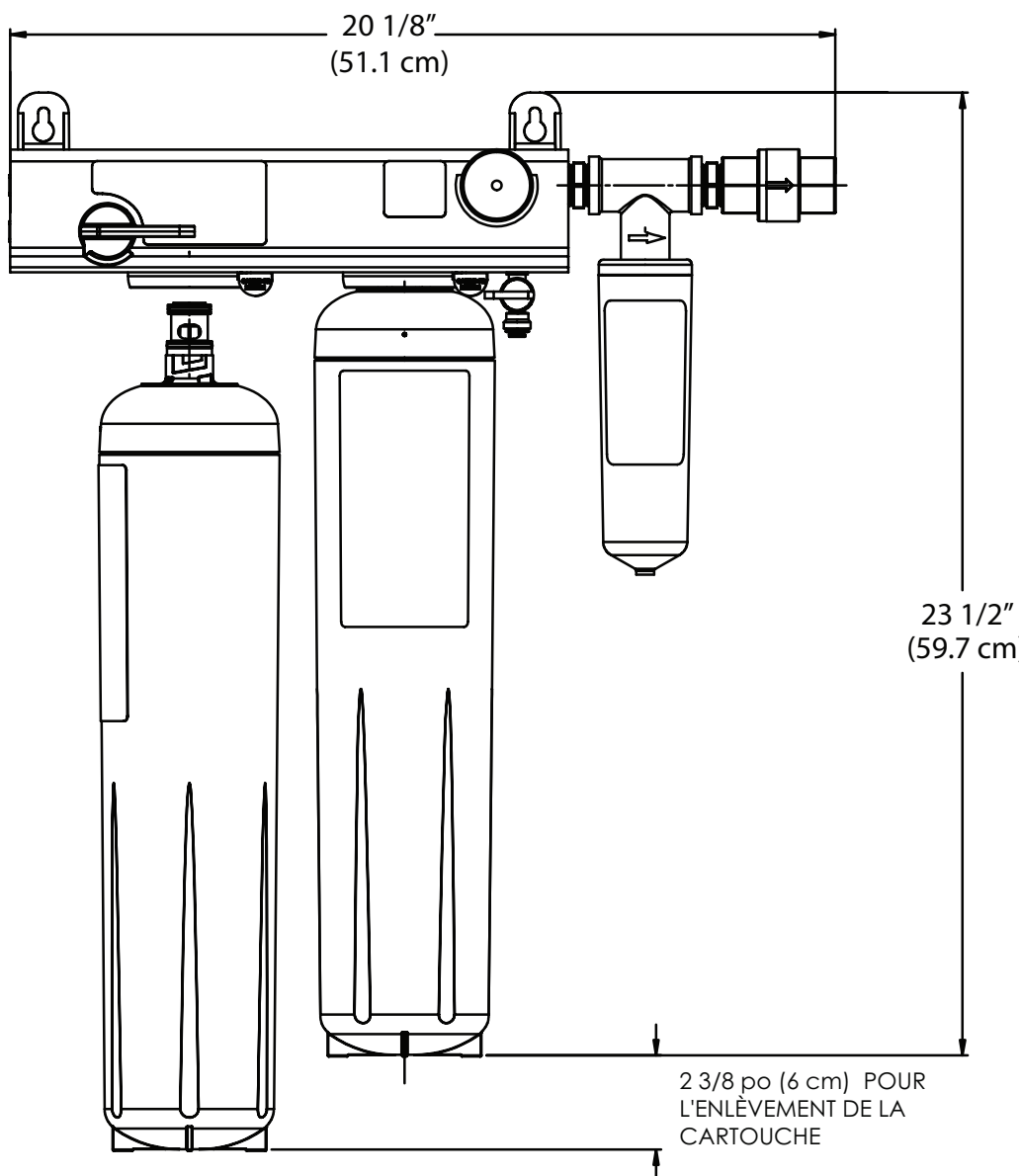
F17



Modèle	No. de produit	Débit et capacité	Degré de filtration	Usages
Haut Volume				
39000.0013	EQHP-TWIN180SP	10 gpm/ 108,000 Gallons	0,2	Système complet requiert 108,000 gallons d'utilisation par 6 mois.

Note : Les raccordements de tuyauterie d'entrée et de sortie ont un filetage femelle NPT de 3/4 po (19.05 mm).

La pression maximale de service du système est de 100 lb/po² (689 kPa) et la température de fonctionnement est de 100°F (38°C).



Bunn-O-Matic Corporation of Canada - 280 Industrial Pkwy. S. Aurora, Ontario L4G 3T9 • 905-841-2866 • Fax 905-841-2775 • www.bunn.com

En ce qui a trait à ses produits, BUNN est engagée en permanence dans des travaux de recherche et développement. Nous nous réservons donc le droit d'apporter des modifications aux spécifications techniques et à la conception de nos produits sans préavis. Ces révisions ne confèrent aucunement le droit au client de se prévaloir de ces modifications, améliorations ou remplacements liés à du matériel dont il aurait déjà fait l'acquisition. Toutes les dimensions sont exprimées en pouces.

Bunn Corporation détient tous les droits d'auteur associés aux équipements et accessoires présentés dans cette publication. Veuillez contacter la compagnie Bunn pour demander la permission de reproduire toute partie de cette publication.