

## Systeme de filtration pour eau chaude ou froide Easy Clear<sup>MD</sup>

### Caractéristiques



#### Modèle EDSS-11-T200F

Systeme de filtration de l'eau

#### Systemes de filtration de l'eau integrés pour eau chaude (EDSS-11-T200F)

- Conçus pour les distributeurs de café fait de concentré liquide de BUNN raccordés à l'eau chaude.
- Distribuent 2 500 gallons d'eau à teneur réduite en dépôts et en chlore et à goût et odeur améliorée à raison de 2 gal/min.
- Densité de filtration calibrée à 5 microns pour une longue durée.
- Idéaux pour assurer l'infusion de café de qualité supérieure et un rendement à long terme.
- Boîtier en acier inoxydable pour un fonctionnement sûr à des températures et pressions élevées.
- Les unités intégrées sont munies de 316 têtes et de 304 boîtiers en acier inoxydable, à une pression évaluée à 300 lb/po2 (2 069 kPa) pour plus de durabilité.
- Conçus pour d'eau chaude et eau froide\*.
- Boîtiers en acier inoxydable de construction robuste pour une meilleure durabilité et pour résister aux coups de bélier extrêmes.

\* Éprouvés pour des températures allant jusqu'à 200° F (93° C).

Pour les fiches techniques ou pour obtenir de plus amples renseignements, veuillez consulter notre site Web, à l'adresse [www.bunn.com](http://www.bunn.com).

### Produits associés

**Garantie :** BUNN garantit les appareils Easy Clear (à l'exclusion des cartouches) contre tout défaut de matériaux ou de fabrication pendant un an à compter de la date d'installation. Veuillez vous reporter au manuel d'entretien pour connaître toutes les dispositions de la garantie.



Modèle

EDSS-11-T200F

Homologation

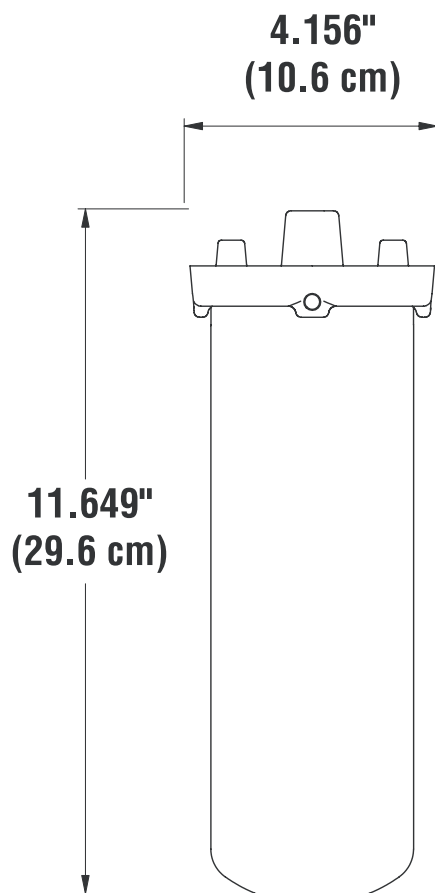




Modèle	No. de produit	Débit et capacité
<b>Systemes</b>		
EDSS-11-T200F (1)	30370.1000	2 gal/min – 2500 gal
EDSS-11-T200-1 (4 / lot)	30370.0000	2 gal/min – 2500 gal
<b>Cartouche seule</b>		
ED-T200F-1 (1)	30370.1001	2 gal/min – 2500 gal
ED-T200F-1 (6 / lot)	30370.0001	2 gal/min – 2500 gal

Remplace	Chlore	Goût	Tartre	Dépôts
s.o.	•	•		•
s.o.	•	•		•

Note : Raccordements horizontaux de 3/4 po NPT ou verticaux de 3/8 po NPT.



EDSS-11-T200F

Bunn-O-Matic Corporation of Canada - 280 Industrial Pkwy. S. Aurora, Ontario L4G 3T9 • 905-841-2866 • Fax 905-841-2775 • www.bunn.com

En ce qui a trait à ses produits, BUNN est engagée en permanence dans des travaux de recherche et développement. Nous nous réservons donc le droit d'apporter des modifications aux spécifications techniques et à la conception de nos produits sans préavis. Ces révisions ne confèrent aucunement le droit au client de se prévaloir de ces modifications, améliorations ou remplacements liés à du matériel dont il aurait déjà fait l'acquisition. Toutes les dimensions sont exprimées en pouces.

Bunn Corporation détient tous les droits d'auteur associés aux équipements et accessoires présentés dans cette publication. Veuillez contacter la compagnie Bunn pour demander la permission de reproduire toute partie de cette publication.