

Systemes de filtration d'eau de qualité pour moyen et grand volumes



Modèle EQHP-10L ou EQHP-10
Système de filtration de l'eau

Caractéristiques

Systeme de filtration d'eau de qualité

«Easy Clear^{MD} High Performance» 10,000 Gallons.

- Délicieux café et thé à saveur uniforme infusés à partir d'eau à teneur réduite en dépôts et en chlore et à goût et odeur améliorée.
- Protection de l'appareil contre les plus infimes dépôts qui peuvent obstruer le diffuseur d'eau.
- Réduction de la formation de calcaire grâce à la libération contrôlée des inhibiteurs de tartre brevetés du modèle « L ».
- Le système comprend une tête de filtre complète, un support de montage intégré et un filtre à cartouche.
- La soupape en tête à connexion rapide brevetée coupe et évacue l'eau simultanément en 1/4 de tour pour permettre de remplacer facilement la cartouche.
- Les cartouches renferment une plaquette de carbone qui ne requiert aucune activation au préalable.
- Un manomètre facultatif permet de contrôler la pression de l'eau en aval.
- Conforme aux normes de sécurité NSF no 42 et FDA CFR-21.
- Orifices horizontaux d'entrée et de sortie à filetage femelle NPT de 3/8 po (10 mm) pour un raccordement direct ou compatible aux conduites existantes.
- La pression maximale de service du système est de 125 lb/po² (862 kPa) et la température de fonctionnement est de 100 °F (38 °C).

Pour les fiches techniques ou pour obtenir de plus amples renseignements, veuillez consulter notre site Web, à l'adresse www.bunn.com.

Produits associés

Cartouche de Remplacement
EQHP-10LCRTG
No. de produit: 39000.1001

Soupape en tête complète
EQHP-VHD
No. de produit: 39000.1000

Cartouche de Remplacement
EQHP-10CRTG
No. de produit: 39000.1004

Jauge
No. de produit: 39000.0100



Modèle	Homologation
EQHP-10L	
EQHP-10	



Modèle	No. de produit	Débit et capacité	Degré de filtration	Bunn Usages	Autres usages
				Pour moyen et grand volumes	
39000.0001	EQHP-10L	1.5 gpm/10,000 Gallons	1.0	CWT(F), CDDBC(F), AXIOM Series, Infusion Series, Liquid Coffee, TB3(Q), TU5Q, iMIX, Dual, Dual TF, Dual SH, LCR-2, LCA-2, Urns, 3-Gallon Systems, HW2, H5E/X, H10X. <i>Exemple (période de 6 mois) :</i> 195 tasses de café, 80 verres de thé glacé et 160 tasses de cappuccino par jour*. Combinaisons totalisant 10 000 gallons (38 000 litres) sur une période de 6 mois.	Générateurs de glace en cubes (jusqu'à 750 lb) et en écailles (jusqu'à 1200 lb). Pour utilisation avec les appareils à rendement moyen lorsqu'il nécessaire de recourir à un inhibiteur de tartre.
39000.0004	EQHP-10	1.5 gpm/10,000 Gallons	1.0	TCD-1/2, LCA-2 IC, Granita Auto-Fill Systems. En présence d'eau calcaire, combiner avec le Scale-Pro pour prévenir l'accumulation de tartre lors de la préparation de boissons ou de glace.	Appareil de gazéification simple à débit minimum : 80 000 boissons de 16 oz avant changement (437 boissons par jour)*. Pour utilisation avec les appareils à rendement moyen lorsqu'il n'est pas nécessaire de recourir à un inhibiteur de tartre. Pour la fabrication de boissons employant l'eau à température ambiante.

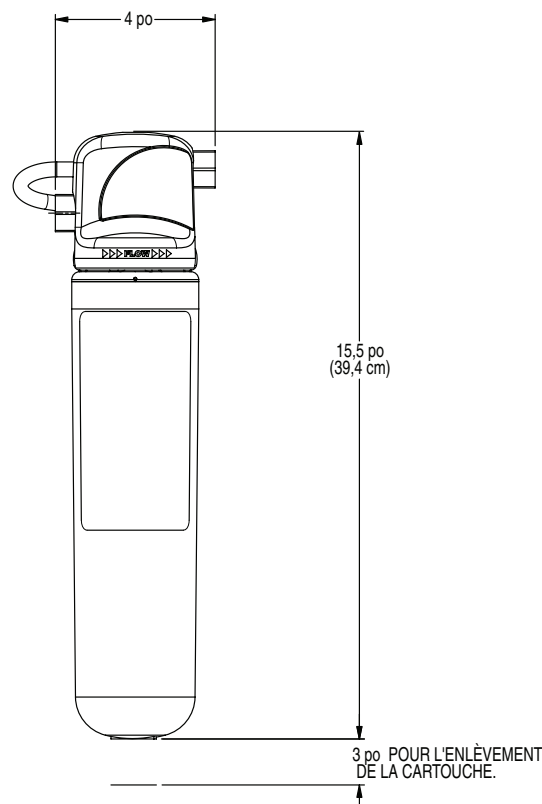
Note : Les raccords de tuyauterie d'entrée et de sortie ont un filetage femelle NPT de 3/8 po (10 mm).

Éviter d'employer de l'eau impropre à la consommation du point de vue microbiologique ou de l'eau dont la qualité est douteuse sans d'abord la désinfecter en amont ou en aval du système. Les systèmes certifiés pour réduire les kystes peuvent servir à désinfecter l'eau contenant des kystes filtrables. Numéro EPA d'établissement 070595-CT-001.

BUNN recommande un entretien de routine et le remplacement des filtres à cartouche pour obtenir le rendement suggéré. Remplacer la cartouche du filtre au moins tous les 6 mois. BUNN ne peut être tenue responsable des défaillances du système en raison d'un entretien inadéquat.

* Boissons de 16 oz distribuées 365 jours par année en tenant pour acquis qu'il n'y a pas de glace dans la boisson.

EQHP-10L ou EQHP-10



Bunn-O-Matic Corporation of Canada - 280 Industrial Pkwy. S. Aurora, Ontario L4G 3T9 • 905-841-2866 • Fax 905-841-2775 • www.bunn.com

En ce qui a trait à ses produits, BUNN est engagée en permanence dans des travaux de recherche et développement. Nous nous réservons donc le droit d'apporter des modifications aux spécifications techniques et à la conception de nos produits sans préavis. Ces révisions ne confèrent aucunement le droit au client de se prévaloir de ces modifications, améliorations ou remplacements liés à du matériel dont il aurait déjà fait l'acquisition. Toutes les dimensions sont exprimées en pouces.

Bunn Corporation détient tous les droits d'auteur associés aux équipements et accessoires présentés dans cette publication. Veuillez contacter la compagnie Bunn pour demander la permission de reproduire toute partie de cette publication.