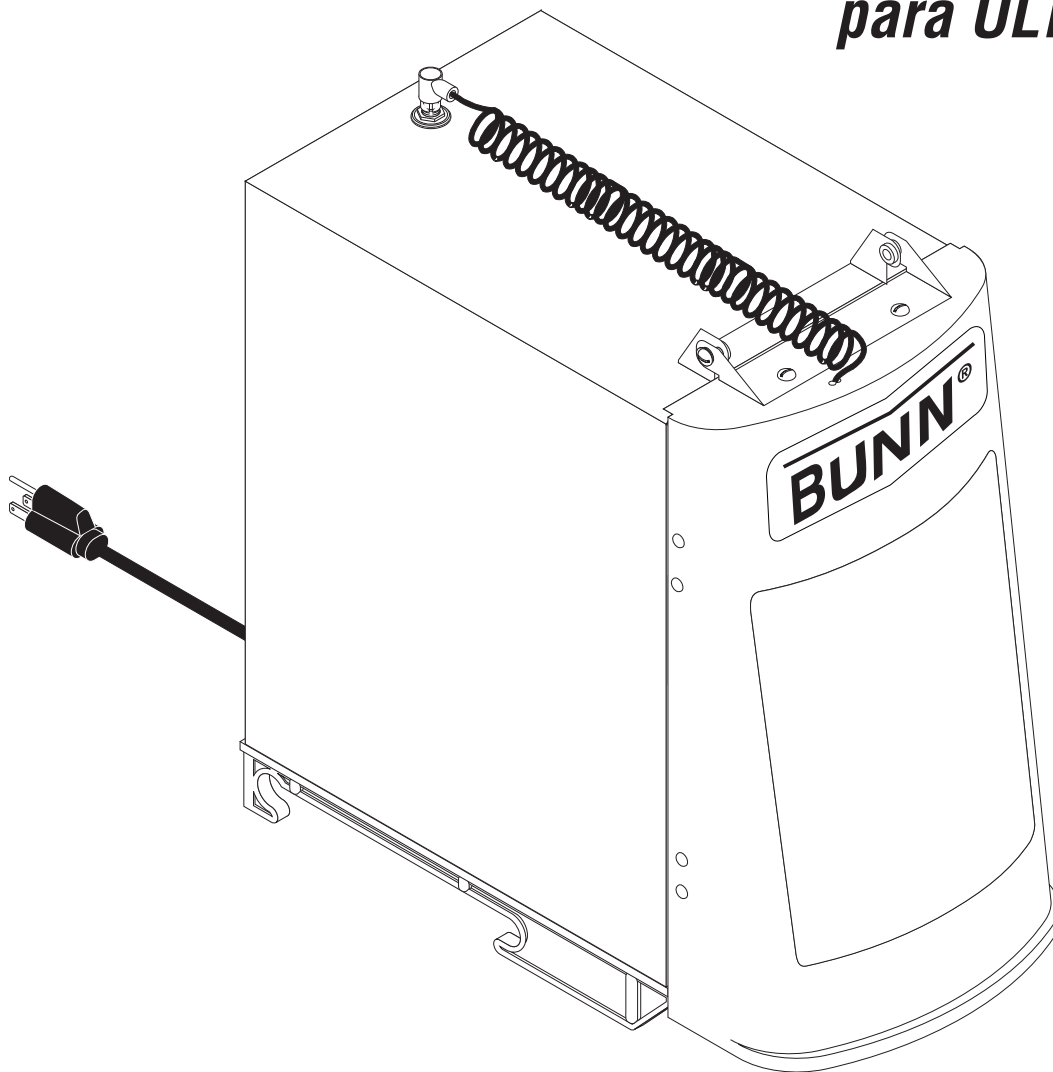

BUNN®

***POWDER
AUTO FILL
para ULTRA-2***



MANUAL DE INSTALACIÓN Y OPERACIÓN

BUNN-O-MATIC CORPORATION

POST OFFICE BOX 3227

SPRINGFIELD, ILLINOIS 62708-3227

TELÉFONO: (217) 529-6601 FAX: (217) 529-6644

Para asegurarse de tener la revisión más reciente del Manual de Operación o ver el Catálogo Ilustrado de Piezas, el Manual de Programación o el Manual, de Servicio, visite el sitio web de Bunn-O-Matic, www.bunn.com. Este sitio es absolutamente GRATUITO y representa la manera más rápida de obtener las actualizaciones de catálogos y manuales más recientes. Para solicitar el Servicio Técnico, llame a Bunn-O-Matic Corporation al 1-800-286-6070.



GARANTÍA DE PRODUCTO COMERCIAL DE BUNN-O-MATIC

Bunn-O-Matic Corp. ("BUNN") garantiza el equipo que fabrica de la siguiente manera:

1) Todos los equipos excepto los que se especifican a continuación: garantía de 2 años para las piezas y de 1 año para la mano de obra.

2) El circuito electrónico y/o los tableros de control: garantía de 3 años tanto para las piezas como la mano de obra.

3) Los compresores del equipo de refrigeración: garantía de 5 años para las piezas y de 1 año para la mano de obra.

4) Los discos abrasivos del equipo molidor de café para que muele el café de acuerdo con el análisis granulométrico original de fábrica: tanto para las partes como la mano de obra garantía de 3 años o 30.000 libras de café, lo que se cumpla antes.

Los mencionados períodos de garantía rigen desde la fecha de instalación. BUNN garantiza que el equipo que fabrica estará comercialmente libre de defectos de material y de manufactura que pudieren existir en el momento de la fabricación y aparecer dentro del período de garantía pertinente. Esta garantía no se aplica a ningún equipo, componente o pieza que no haya sido fabricada por BUNN o que, a juicio de BUNN, haya sido afectada por uso indebido, negligencia, alteraciones, instalación u operación indebida, mantenimiento o reparaciones indebidas, daños o accidentes. Esta garantía está condicionada a que el Comprador 1) informe prontamente a BUNN sobre cualquier reclamo que se deba hacer bajo la presente garantía telefónicamente al (217) 529-6601 o por escrito a Casilla Postal 3227, Springfield, Illinois 62708-3227; 2) si BUNN lo solicitara, realice un envío prepago del equipo defectuoso a un local de servicios BUNN autorizado; y 3) reciba previa autorización por parte de BUNN estipulando que el equipo defectuoso se encuentra bajo garantía.

LA GARANTÍA ANTERIOR ES EXCLUSIVA Y EN LUGAR DE CUALQUIER OTRA GARANTÍA, ESCRITA U ORAL, EXPLÍCITA O IMPLÍCITA, INCLUIDA CUALQUIER GARANTÍA IMPLÍCITA DE COMERCIALIZACIÓN O IDONEIDAD PARA UN CIERTO FIN, PERO SIN LIMITARSE A ÉSTA. Los agentes, distribuidores o empleados de BUNN no están autorizados para modificar esta garantía o dar garantías adicionales que hagan responsable a BUNN. Según esto, las declaraciones hechas por dichos individuos, ya sean orales o escritas, no constituyen garantías y no se debe confiar en ellas.

Si BUNN determina a su propio juicio que el equipo no se ajusta a la garantía, BUNN, a su exclusiva elección mientras el equipo esté en garantía, 1) suministrará piezas de reemplazo y/o mano de obra sin cargo (durante los períodos de garantía correspondientes a las partes y mano de obra especificados anteriormente) para reparar los componentes defectuosos, siempre y cuando dicha reparación sea efectuada por un Representante de Servicios Autorizado de BUNN; o 2) reemplazará el equipo o reembolsará el precio de compra pagado por el equipo.

EL RECURSO DEL COMPRADOR CONTRA BUNN POR EL INCUMPLIMIENTO DE CUALQUIERA DE LAS OBLIGACIONES QUE SURGEN DE LA VENTA DE ESTE EQUIPO, YA SEAN ÉSTAS DERIVADAS DE LA GARANTÍA O DE CUALQUIER OTRA ÍNDOLE, SE LIMITARÁ, A EXCLUSIVA ELECCIÓN DE BUNN SEGÚN SE ESPECIFICA EN EL PRESENTE DOCUMENTO, A LA REPARACIÓN, EL REEMPLAZO O EL REEMBOLSO.

En ningún caso BUNN se hará responsable por cualquier otro daño o pérdida, incluyendo pero sin limitarse a, ganancias perdidas, ventas perdidas, pérdida de uso del equipo, reclamos de los clientes del comprador, costos de capital, costos de tiempo de parada, costos de equipos, instalaciones o servicios sustitutos, ni ningún otro daño especial, concomitante o emergente.

392, AutoPOD, AXIOM, BrewLOGIC, BrewMETER, Brew Better Not Bitter, BrewWISE, BrewWIZARD, BUNN Espresso, BUNN Family Gourmet, BUNN Gourmet, BUNN Pour-O-Matic, BUNN, BUNN with the stylized red line, BUNNlink, Bunn-O-Matic, Bunn-O-Matic, BUNNserve, BUNNSERVE with the stylized wrench design, Cool Froth, DBC, Dr. Brew stylized Dr. design, Dual, Easy Pour, EasyClear, EasyGard, FlavorGard, Gourmet Ice, Gourmet Juice, High Intensity, iMIX, Infusion Series, Intellisteam, My Café, PowerLogic, Quality Beverage Equipment Worldwide, Respect Earth, Respect Earth with the stylized leaf and coffee cherry design, Safety-Fresh, savemycoffee.com, Scale-Pro, Silver Series, Single, Smart Funnel, Smart Hopper, SmartWAVE, Soft Heat, SplashGard, The Mark of Quality in Beverage Equipment Worldwide, ThermoFresh, Titan, A Partner You Can Count On, Air Brew, Air Infusion, Beverage Bar Creator, Beverage Profit Calculator, Brew better, not bitter., BUNNSource, Coffee At Its Best, Cyclonic Heating System, Digital Brewer Control, Nothing Brews Like a BUNN, Pouring Profits, Signature Series, Tea At Its Best, Phase Brew, The Horizontal Red Line, trifecta, Ultra, Velocity Brew son marcas comerciales o marcas comerciales registradas de Bunn-O-Matic Corporation.

INTRODUCCIÓN

Este equipo suministra una mezcla líquida a las tolvas del distribuidor ULTRA-2. El equipo debe usarse solamente en interiores sobre un mostrador o estante robusto.

PREPARACIÓN INICIAL

1. Afloje los tornillos de la tapa del motor de sinfín.
2. Quite el tapón de plástico trasero de la tira entre las bandejas de goteo de la tolva.
3. Instale la varilla de soporte dentro del agujero de la tira de guarnición.
4. Ponga el conjunto de plataforma del PAF encima de las tapas del motor.
5. Apriete la varilla de soporte desde la parte de arriba de la plataforma.
6. Vuelva a apretar los tornillos de la tapa del motor.
7. Enchufe el cordón RCA en la unidad de base ULTRA.
8. Instale el sello de la tolva y encájelo firmamente sobre la brida del tambor de enfriamiento.
9. Alinee el eje del sinfín con la aleta plana del sinfín. Empuje los sinfines lo máximo posible y gírelos de modo que la aleta plana apunte hacia arriba.
10. Ponga las sondas de nivel en la muesca del borde de las tolvas e instale las tolvas.
11. Instale las unidades PAF sobre las tolvas y la plataforma.
12. Enchufe el cordón del PAF en la parte trasera de la plataforma.
13. Enchufe el cordón de alimentación de la plataforma PAF en una toma de corriente apropiada.
14. Conecte una tubería de agua flexible a la conexión abocinada de 0,25" ubicada en el panel trasero del Powder Auto-Fill.

NOTA: Se debe instalar un conjunto de colador de agua (BUNN-O-MATIC #23820.1000) en la tubería antes de la tubería de agua flexible line.

NOTA - Las conexiones y accesorios de la cañería de agua conectados directamente a un suministro de agua potable deben estar dimensionados y ser instalados y mantenidos de acuerdo a los códigos federales, estatales y locales.

AVISOS A LOS USUARIOS

Lea con cuidado y observe todos los avisos en el equipo y en este manual. Se han escrito para su protección. Todos los avisos deben mantenerse en buenas condiciones. Reemplace las etiquetas ilegibles o dañadas.

As directed in the International Plumbing Code of the International Code Council and the Food Code Manual of the Food and Drug Administration (FDA), this equipment must be installed with adequate backflow prevention to comply with federal, state and local codes. For models installed outside the U.S.A., you must comply with the applicable Plumbing /Sanitation Code for your area.

00656.0001

Según se indica en el Código Internacional de Plomería del Consejo Internacional de Códigos y el Manual de Códigos de Alimentos de la Administración de Alimentos y Medicamentos de EE.UU. (FDA), este equipo debe instalarse con un preventor de contraflujo adecuado a fin de cumplir los códigos federales, estatales y locales. Para los modelos instalados fuera de EE.UU., debe cumplirse el código sanitario y de plomería aplicable de su área.

⚠ WARNING

To reduce the risk of electric shock, do not remove or open cover. No user-serviceable parts inside. Authorized service personnel only. Disconnect power before servicing.

37881.0000

⚠ WARNING

Push back until fully latched before removing or manually filling chilled product hopper.

34561.0000
ADVERTENCIA

Empuje hacia atrás hasta que sea completamente enganchado antes de quitar o llenar manualmente la tolva de producto enfriado.

¡ADVERTENCIA!

Para reducir el riesgo de descargas eléctricas, no retire o abra la tapa. Adentro no hay partes que pueda reparar el usuario. Sólo personal de mantenimiento autorizado. Desconecte la unidad de la fuente de alimentación antes de repararla.

⚠ WARNING

DO NOT OVERLOAD CIRCUIT. ALWAYS ELECTRICALLY GROUND THE CHASSIS OR ADAPTOR PLUG. DO NOT DEFORM PLUG OR CORD. FOLLOW NATIONAL AND LOCAL ELECTRICAL CODES. KEEP COMBUSTIBLES AWAY.

FAILURE TO COMPLY RISKS EQUIPMENT DAMAGE, FIRE OR SHOCK HAZARD.

READ THE ENTIRE OPERATING MANUAL BEFORE USING THIS PRODUCT

00986.0000E 5/98 ©1994 Bunn-O-Matic Corporation

00986.0000

ADVERTENCIA

- NO SOBRECARGUE EL CIRCUITO.
 - CONECTE SIEMPRE A TIERRA EL ARMAZÓN O EL ENCHUFE DEL ADAPTADOR.
 - NO DEFORME EL ENCHUFE O CORDÓN.
 - RESPETE LOS CÓDIGOS ELÉCTRICOS NACIONALES Y LOCALES.
 - NO LO ACERQUE A LOS COMBUSTIBLES.
- DE NO CUMPLIR CON LO ANTERIOR SE PUEDEN PRODUCIR RIESGOS DE DAÑOS EN LOS EQUIPOS, INCENDIOS O DESCARGAS ELÉCTRICAS. LEA TODO EL MANUAL DE OPERACIÓN ANTES DE USAR ESTE PRODUCTO.



00824.0002

INSTRUCCIONES DE OPERACIÓN

1. En la almohadilla de tacto del ULTRA, efectúe los siguientes ajustes:
 - a) POWER (alimentación) - "ON" (encendido)
 - b) DAY/NIGHT (día/noche) - "DAY" (día)
 2. Tire completamente hacia adelante del Powder Auto-Fill sobre sus rieles de soporte y abra la puerta.
 3. Llene la tolva de producto del Powder Auto-Fill de la forma siguiente:
 - a) Cierre la compuerta de deslizamiento del codo de la tolva del producto del Powder Auto-Fill y quite la tolva del Powder Auto-Fill.
 - b) Quite la tapa de la tolva de producto y llene la tolva con una mezcla pulverizada de granizado.
 - c) Instale la tolva de producto en el Powder Auto-Fill. Asegúrese de que la tolva esté completamente asentada detrás de las placas de retención.
 - d) Empuje la compuerta de deslizamiento del codo eyector de la tolva poniéndola en la posición abierta.
 4. Ponga el interruptor de encendido/apagado del tablero del batidor del Powder Auto-Fill en la posición "ON" (encendido).
 5. Después de dejar que transcurran 5 segundos para que se inicialice el Powder Auto-Fill, observe la lámpara de la puerta. La lámpara de la puerta no debe encenderse. Si se enciende la lámpara de la puerta, consulte la lista de fallas ubicada en la calcomanía colocada en la parte posterior de la puerta. Elimine la falla antes de seguir adelante.
- NOTA:** Si se usa el Powder Auto-Fill por primera vez con la mezcla de granizado seleccionada, efectúe un ajuste según se describe en **AJUSTES**.
6. Cierre la puerta del Powder Auto-Fill y observe lo siguiente:
 - a) La lámpara de la puerta está encendida de forma permanente.
 - b) El Powder Auto-Fill empieza a distribuir producto granizado líquido.
 7. El Powder Auto-Fill seguirá llenando la tolva de producto del ULTRA hasta que el nivel de líquido de la tolva del ULTRA alcance la sonda de nivel de producto o hasta que transcurran 5 minutos, lo que ocurra primero.
 8. Si el Powder Auto-Fill no llena la tolva del ULTRA en 5 minutos, ocurrirá lo siguiente:
 - a) El Powder Auto-Fill dejará de distribuir producto.
 - b) La lámpara de la puerta destellará 4 veces aproximadamente cada 2 segundos
 9. Después de comprobar la configuración del ULTRA y Powder Auto-Fill, se puede eliminar la falla de relleno de 5 minutos abriendo y cerrando simplemente la puerta del Powder Auto-Fill.
 10. Una vez que el nivel del producto en el ULTRA cubra el sinfín, efectúe los siguientes ajustes de los interruptores en el tablero de control del CDS:
 - a) AUGER (sinfín) - "1".
 - b) ICE/OFF/NO ICE (hielo/apagado/sin hielo) - "ICE" (hielo) o "NO ICE" (sin hielo) según sea apropiado para el producto granizado.
 11. Desde este punto en adelante, el Powder Auto-Fill seguirá relleno automáticamente la tolva del ULTRA, manteniendo el producto del ULTRA a un nivel aproximado de 7,5 litros (2 galones).
 12. Cuando el nivel de polvo del Powder Auto-Fill descienda a un nivel bajo, la lámpara de la puerta se encenderá y apagará, pero seguirá distribuyendo producto durante un período prefijado. Cuando transcurra este período, se seguirá encendiendo y apagando la lámpara de la puerta del Powder Auto-Fill y dejará de distribuir producto.
 13. Para eliminar la falla de nivel bajo de producto, simplemente rellene el polvo de la forma siguiente:
 - a) Abra la puerta del Powder Auto-Fill.
 - b) Cierre la compuerta deslizante de la tolva.
 - c) Quite la tolva de producto.
 - d) Rellene la tolva de producto con mezcla pulverizada de granizado.
 - e) Reemplace la tolva.
 - f) Empuje la compuerta de deslizamiento del codo eyector de la tolva poniéndola en la posición abierta.
 - g) Cierre la puerta del Powder Auto-Fill.

AJUSTES

Cuando use el Powder Auto-Fill con una nueva mezcla pulverizada de granizado, siga el procedimiento descrito abajo para ajustar el Powder Auto-Fill a fin de producir la receta correcta.

1. Determine la relación de mezcla de la mezcla pulverizada de granizado. Convierta la receta de modo que se exprese en términos de unidades de peso [gramos (g), onzas secas o libras (lb)] de mezcla pulverizada de granizado a onzas fluidas de agua [1 galón (gal) = 128 onzas fluidas; 1 litro (l) = 33,8 onzas fluidas].
 2. El índice de suministro del agua está prefijado en fábrica a 1 onza fluida por segundo. Por lo tanto, sólo es necesario ajustar el índice de suministro de la mezcla pulverizada de granizado. El ajuste se logra de la forma siguiente:
 - a) Ponga el Powder Auto-Fill encima de un ULTRA completamente montado, teniendo cuidado de alinear los rieles guía del Powder Auto-Fill sobre los rodillos guía del ULTRA.
 - b) Conecte el cordón de alimentación del Powder Auto-Fill a la toma de corriente ubicada en la tapa del motor del sinfín del ULTRA.
 - c) Conecte una tubería de agua flexible a la conexión abocinada de 0,25" ubicada en el panel trasero del Powder Auto-Fill.
- NOTA:** Se debe instalar un conjunto de colador de agua (BUNN-O-MATIC #23820.1000) en la tubería antes de la tubería de agua flexible.
- d) En el tablero de control del ULTRA, efectúe los siguientes ajustes de los interruptores:
 - i) POWER (alimentación) - "ON" (encendido)
 - ii) DAY/NIGHT (día/noche) - "DAY" (día)
 - e) Tire del Powder Auto-Fill completamente hacia adelante en los rieles de soporte
 - f) Llene la tolva de producto del Powder Auto-Fill de la forma siguiente:
 - i) Cierre la compuerta de deslizamiento del codo de la tolva de producto del Powder Auto-Fill y quite la tolva de producto del Powder Auto-Fill.
 - ii) Quite la tapa de la tolva de producto y llene la tolva con una mezcla pulverizada de granizado.
 - iii) Instale la tolva de producto en el Powder Auto-Fill.
 - g) Ponga el interruptor de encendido/apagado del panel de batido del Powder Auto-Fill en la posición "ON" (encendido).
 - h) Después de dejar que transcurran 5 segundos para que se inicialice el Powder Auto-Fill, observe la lámpara de la puerta en el tablero del batidor. La lámpara de la puerta no debe encenderse. Si se enciende la lámpara, consulte la lista de fallas y elimine la falla antes de seguir adelante.
- i) Quite el tapón del agujero del tablero del batidor. Usando un destornillador, fije el potenciómetro aproximadamente en la gama intermedia.
 - j) Quite la cámara de mezcla del Powder Auto-Fill y póngala en un pequeño recipiente, tal como un vaso, debajo del codo eyector de la tolva de producto.
 - k) Empuje la compuerta de deslizamiento del codo eyector de la tolva de producto poniéndola en la posición abierta.
 - l) Fije momentáneamente el interruptor TEST/SERVICE (probar/servicio) del tablero del batidor en la posición TEST (probar).
 - m) El motor de la tolva funcionará y distribuirá la mezcla pulverizada de granizado durante 10 segundos.
 - n) Después de que el Powder Auto-Fill haya terminado la prueba de 10 segundos, pese el producto distribuido.
 - o) Determine el índice de distribución del producto pulverizado (unidades de peso por segundo) dividiendo el peso medido por 10.
 - p) Compare el índice de distribución medido con la relación de mezcla del paso 1.
 - q) Ajuste el control MIN/MAX (mín./máx.) hacia la derecha para aumentar el índice de distribución de la mezcla pulverizada de granizado o hacia la izquierda para disminuirla.
 - r) Repita los pasos de l a q según sea necesario hasta lograr la relación de mezcla apropiada.
 - s) Vuelva a colocar la cámara de mezcla quitada en el paso j. Vuelva a colocar el tapón del agujero.
3. Una vez que se haya ajustado la relación de mezcla, el Powder Auto-Fill puede hacerse funcionar con la puerta abierta para permitir que el usuario recoja el producto distribuido para la prueba de brixio de la forma siguiente:
 - a) Sujete un recipiente debajo de la punta de distribución del Powder Auto-Fill.
 - b) Sujete el interruptor TEST/SERVICE (probar/servicio) del tablero del batidor en la posición TEST (probar).
 - c) Cuando se llene el recipiente hasta el nivel deseado, suelte el interruptor TEST/SERVICE (probar/servicio).
 - d) Mida el brixio usando el dispositivo de mezcla apropiado.
 - e) Quite el tapón del agujero. Usando un destornillador, ajuste el potenciómetro hacia la derecha para aumentar el brixio del producto o hacia la izquierda para disminuirlo. Vuelva a colocar el tapón del agujero.

LIMPIEZA

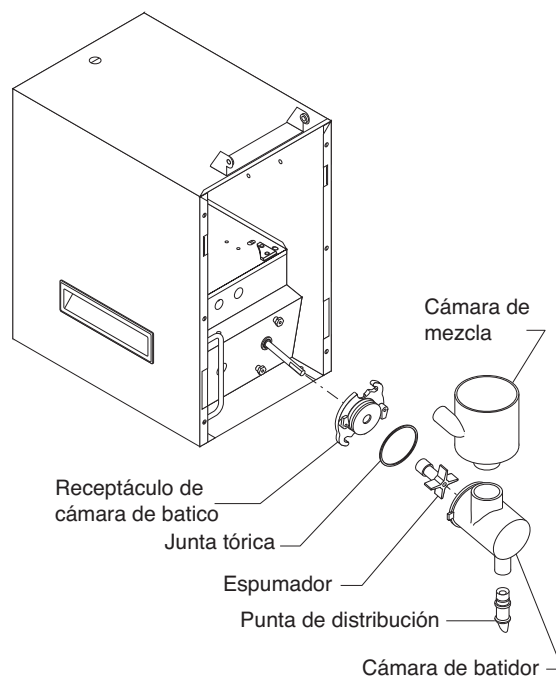
LIMPIEZA DIARIA Y MANTENIMIENTO RECOMENDADOS

Esto debe hacerse junto con la limpieza semanal recomendada de su máquina ULTRA-2.

Desmontaje y limpiador de la cámara del batidor

(una vez cada día):

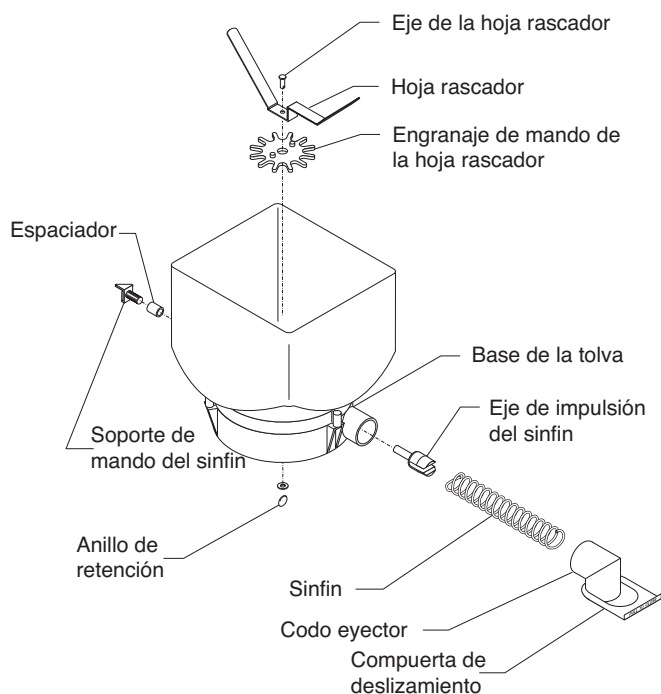
1. Abra la puerta del gabinete.
2. Saque la cámara de mezcla de la cámara de batido tirando de la misma.
3. Gire la cámara de batido hacia la derecha y sáquela tirando del receptáculo de la cámara de batido.
4. Tire del espumador sacándolo del eje del motor. Observe el chavetero plano del eje y el chavetero correspondiente dentro del espumador. Es importante que estos dos chaveteros estén alineados para el montaje.
5. Gire el receptáculo de la cámara de batido hacia la derecha y tire del mismo sacándolo del eje del motor.
6. Deslice la junta tórica sacándola del receptáculo de la cámara de batido.
7. Lave los componentes en una solución suave de detergente para platos usando un cepillo de cerdas.
8. Enjuague completamente y deje secar antes de volver a instalar en la máquina.



Limpiado completo de la tolave

(una vez por semana):

1. Abra la puerta del gabinete.
2. Quite el conjunto de tolva/base del gabinete, quite la tapa y vacíe el contenido.
3. Saque el codo eyector de la base de la tolva tirando del mismo; quite la compuerta de deslizamiento del codo eyector.
4. Quite la hoja rascadora y el engranajes de mando quitando el anillo de retención del eje de la hoja rascadora.
5. Quite el sinfín tirando del mismo y sacándolo de la base delantera de la tolva.
6. Quite el eje de impulsión del sinfín destornillando el brazo del eje de impulsión del sinfín.
7. Lave los componentes en una solución suave de detergente para platos usando un cepillo de cerdas.
8. Enjuague y seque completamente cada componente antes de volver a montar.



AVISO

Las instrucciones de limpieza descritas arriba son para productos alimentarios no lácteos a base de azúcar. Al distribuir cualquier otro producto alimentario, se debe efectuar a diario el ciclo de limpieza para el conjunto de la cámara de batido y codo eyector.

LISTA DE FALLAS

Lámpara de la puerta	Falla
ON (Encendida)	Operación normal - El Powder Auto-Fill está listo para distribuir
Se enciende y se apaga al 50% del ciclo de trabajo	Bajo nivel de producto en la tolva del Powder Auto-Fill
Dos destellos aproximadamente cada 2 segundos	Circuito de la sonda de ULTRA/Powder Auto-Fill abierto
Tres destellos aproximadamente cada 2 segundos	La tolva del Auto-Fill no está colocada
Cuatro destellos aproximadamente cada 2 segundos	El relleno del ULTRA tomó más de 5 minutos
OFF (Apagada)	La puerta no está cerrada

AJUSTE DE LA TARJETA DE CIRCUITOS DE LLENADO AUTOMÁTICO RETARDADO

1. Desenchufe la unidad PAF del suministro eléctrico.
2. Retire el panel trasero.
3. Coloque el interruptor DIP de la tarjeta de circuitos principal en posición "ON".
4. Ajuste las perillas de tiempo de activación y desactivación a la posición deseada para obtener los tiempos de llenado y retardo correctos (Vea la tabla de abajo.)
5. Vuelva a colocar el panel trasero, reposicione la unidad PAF en la máquina y enchufe el cable de alimentación.
6. La unidad PAF llena la tolva hasta alcanzar el nivel de la sonda.

Tiempos de distribución y retardo:

TIEMPO DE ACTIVACIÓN (Tiempo de distribución)		TIEMPO DE DESACTIVACIÓN (Tiempo de retardo)	
Posición del interruptor	Segundos	Posición del interruptor	Minutos
0	5	0	3
1	10	1	4
2	15	2	5
3	20	3	6
4	25	4	7
5	30	5	8
6	35	6	9
7	40	7	10
8	45	8	11
9	50	9	12

El ajuste "ON Time" (Tiempo de activación) establece la cantidad máxima de producto que se llena cada vez que el nivel cae por debajo de la sonda. La tasa de distribución del PAF es aproximadamente 40 gramos (1.4 onzas) por segundo (este valor varía en función del tipo de producto y el caudal fijado). De esta forma, si este ajuste en la posición N° 1 (10 segundos), la máquina distribuye alrededor de 400 gramos (14 onzas) de producto. La posición N° 1 es el punto de ajuste inicial sugerido para esta máquina.

El ajuste "OFF Time" (Tiempo de desactivación) establece el retardo entre rellenos de la tolva, de modo que el producto que contiene la misma no se diluya demasiado. La posición N° 2 (5 minutos) es el punto de ajuste inicial sugerido para esta máquina.

Tenga en cuenta que la máquina realiza un llenado completo hasta el nivel de la sonda en todos los encendidos iniciales y también después de abrir y cerrar nuevamente la puerta. Si la máquina ya está llena hasta la sonda en estos momentos, no se produce el llenado hasta que se consuma el producto.

OPCIÓN DE DERIVACIÓN DE AGUA

Si instala un nuevo interruptor de encendido de 3 posiciones, será posible usar el producto en modo de tolva ultra baja. La tercera posición del interruptor lo permite poniendo a tierra la sonda de nivel y simulando para el PAF que está llena.