

---

# BUNN®

*1,0 y 1,5 Gallon*  
**JARRA TF**  
*(con y sin Base)*



## INFORMACIONES DE USO Y DE CUIDADO

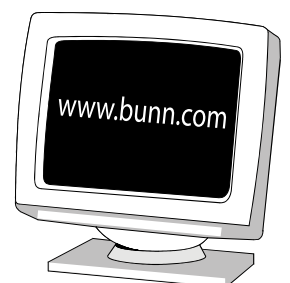
PRECAUCIÓN- LIMPIE E HIGIENICE LA JARRA ANTES DE UTILIZARLA. VEA LA NOTA 1 de LIMPIEZA DIARIA.

**BUNN-O-MATIC CORPORATION**

POST OFFICE BOX 3227

SPRINGFIELD, ILLINOIS 62708-3227

TELÉFONO: (217) 529-6601 FAX: (217) 529-6644



## INTRODUCCIÓN

Esta jarra fue diseñada para ser usada solamente con cafeteras BUNN® DUAL® TF DBC o con SINGLE® TF DBC. Cuando se cumplen las precauciones adecuadas, se pueden preparar hasta 5,7 litros ( 1.5 galones) de café directamente en la jarra que luego puede transportarse a otro lugar para ser servido. La jarra debe ponerse sobre un mostrador o estante robusto.

## AVISOS A LOS USUARIOS

El aviso en esta jarra debe conservarse en buenas condiciones. Reemplace las etiquetas ilegibles o dañadas.



#26186.0000

### ADVERTENCIA - LÍQUIDO CALIENTE

- NO USE SOBRE LLAMA ABIERTA O EN ELEMENTOS ELÉCTRICOS
- NO LIMPIAR CON BLANQUEADORES
- NO SUMERJA LA JARRA

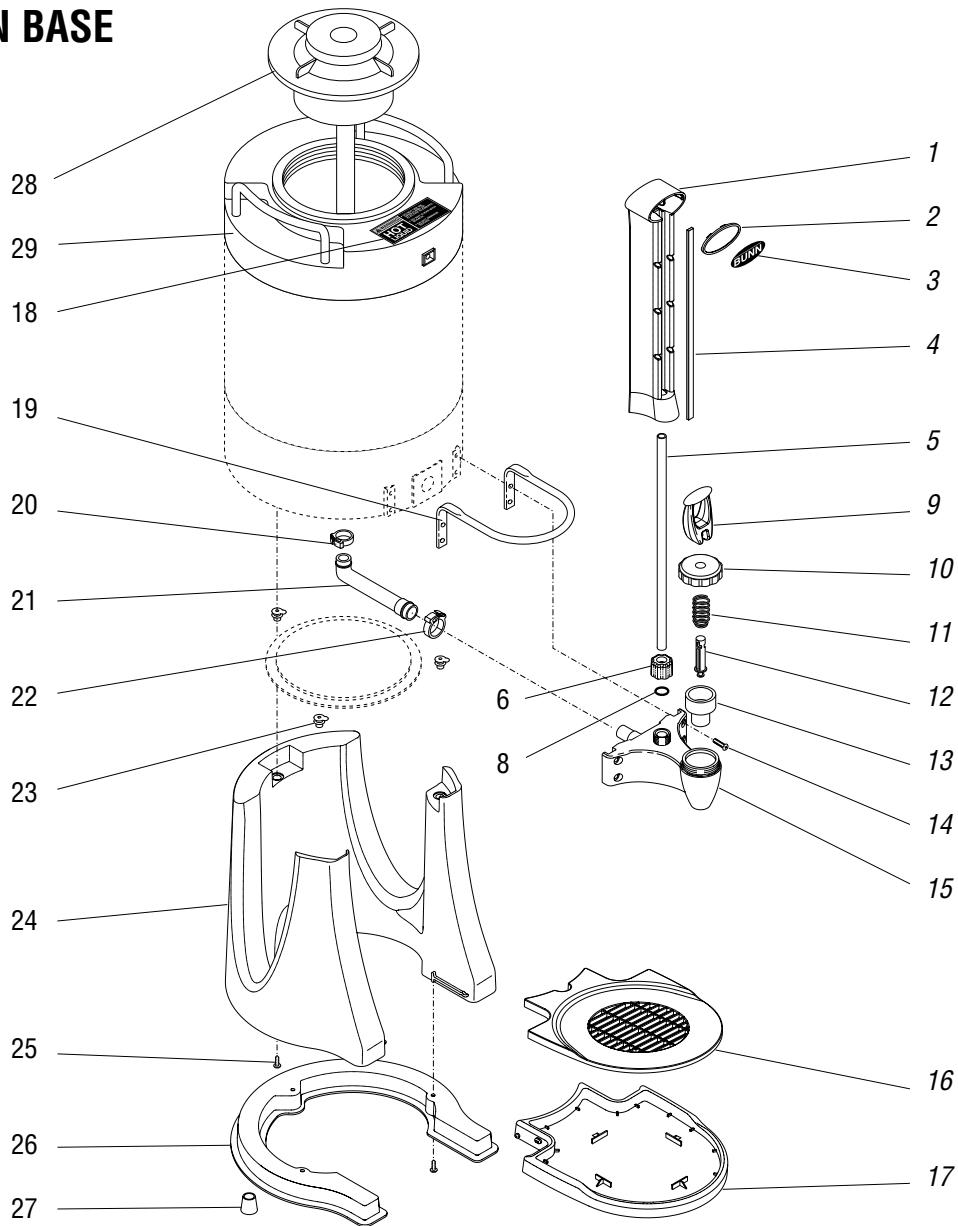
## LIMPIEZA DIARIA

**PRECAUCIÓN** — LIMPIE E HIGIENICE SU JARRA CADA DÍA.

**NOTA** - Bunn-O-Matic recomienda un método de 3 pasos para limpiar e higienizar la jarra. El método de 3 pasos consiste de agua jabonosa caliente usando un detergente aprobado, un enjuague con agua fresca, y una solución higienizante acuosa utilizando un higienizador **sin cloro. No sumergir la jarra.**

1. Efectúe una ciclo completo de preparación de café solo de agua caliente dentro de la jarra y deje reposar por un minuto. Vacíe completamente la jarra abriendo la llave.
2. Quite la tapa, llene la jarra con la solución de limpieza y limpie completamente el interior de la jarra.
3. Enjuague la jarra totalmente usando el enjuague de agua fresca.
4. Llene totalmente la jarra con solución higienizadora durante 5 minutos, luego drene a través de la llave totalmente abierta.
5. Retire la tapa de plástico larga del fondo de la jarra, luego retire las abrazaderas y el tubo de silicona de la jarra.
6. Retire el conjunto de la palanca de la llave/vástago destornillando la tuerca de la llave que se encuentra detrás de la palanca de la llave.
7. Quite la cobertura de la mirilla tirando directamente hacia arriba. Quite el tubo de la mirilla, la tuerca, la abrazadera y la junta tórica.
8. Use el cepillo suministrado para limpiar totalmente el tubo de llenado del conjunto de la tapa, llave, y tubo de la mirilla.
9. Desmunte el conjunto de la llave/vástago. Lave totalmente todas las piezas de la llave, tapa, y tubo de silicona en una solución de agua y detergente suave. Enjuague las piezas en agua caliente. Higienice las piezas durante 5 minutos, luego séquelas al aire completamente.
10. Vuelva a montar la llave y conéctela, la tapa, la mirilla y el tubo de silicona, al distribuidor.
11. Lave toda la superficie exterior de la jarra con un paño humedecido limpio.

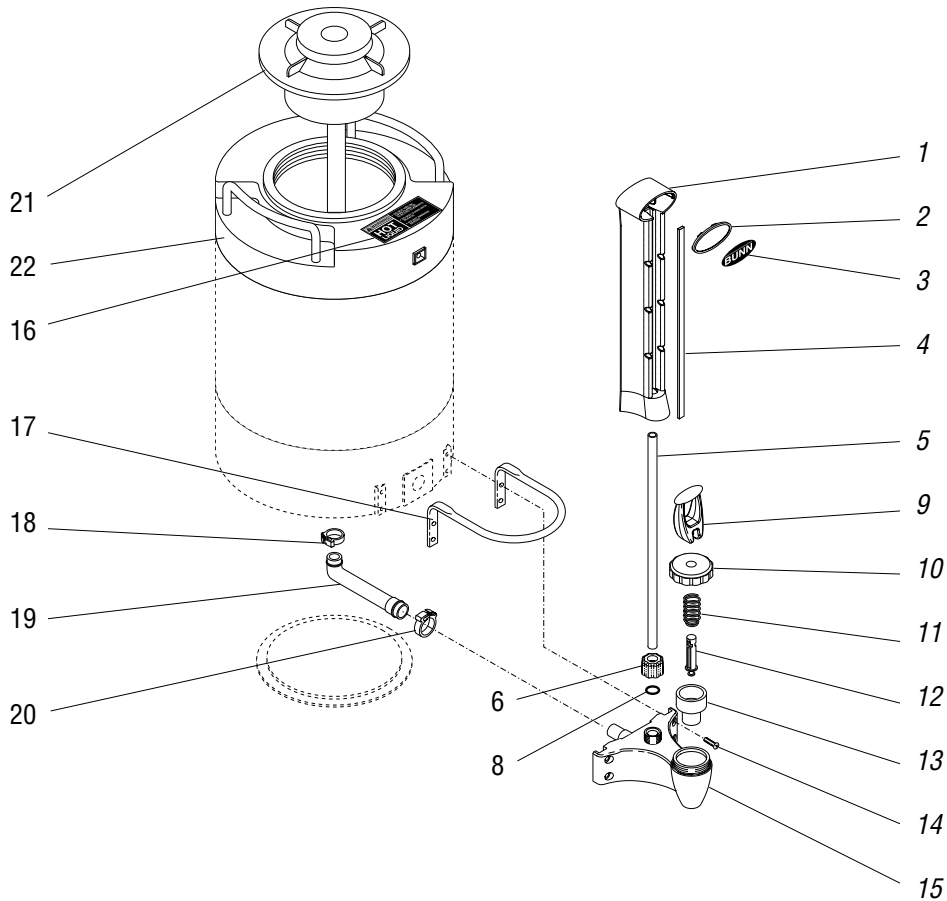
# JARRA CON BASE



## PIEZAS DE REPUESTO

1.	35006.1000	Cobertura, Mirilla 1,5 Gal. (Incluye ítem 4)	16.	35014.0000	Tapa, Bandeja de goteo
	35006.1001	Cobertura, Mirilla 1,0 Gal. (Incluye ítem 4)	17.	35008.0000	Bandeja de goteo
2.	35010.0000	Placa, Montaje de Calc.	18.	26186.0000	Calcomanía, Advertencia líquido caliente
3.	35009.0000	Calc, Bunn	19.	35001.0000	Protector, Llave
4.	35004.0000	Respaldo, Mirilla 1,5 Gal.	20.	12422.0006	Abrazadera, Tubo de D.I. 0,53"/0,59"
	35004.0001	Respaldo, Mirilla 1,0 Gal.	21.	35342.0000	Tubo, Silicona
5.	35005.0000	Tubo de la mirilla 1,5 Gal.	22.	12422.0001	Abrazadera, Tubo de D.I. 0,59"/0,66"
	35005.0001	Tubo de la mirilla 1,0 Gal.	23.	35016.0000	Introduce, Pedestal
6.	39306.1001	Tuerca con férula	24.	34999.0000	Pedestal, Jarra
8.	12774.0000	Junta tórica, Tubo de la mirilla	25.	01383.0002	Tornillo, cabeza abombada N° 6-32 x 0,62"
9.	35015.0000	Palanca, Llave	26.	35007.0000	Placa base, Jarra
10.	29165.1002	Tuerca, Pico de la llave	27.	04811.0000	Pata de goma 0,62" de diámetro, negra
11.	00601.1000	Resorte de la llave	28.	35365.0000	Conjunto de la tapa 1,5 Gal.
12.	29164.1000	Vástago de la llave		35365.0001	Conjunto de la tapa 1,0 Gal.
13.	00600.1000	Cubetas de asiento de la llave	29.	41366.1001	Conjunto de la cubierta (Incluye ítem 18)
14.	35074.0000	Tornillo, Cabeza Hex. Neg M4 x 0,7 x 25	30.	35071.0000	Calcomanía, Cobertura negra (Solo para modelos decorados en negro)
15.	35002.0000	Pico, Llave	31.	35301.0000	Cepillo, Limpieza

# JARRA SIN BASE



## PIEZAS DE REPUESTO

- |     |            |   |     |            |  |
|-----|------------|---|-----|------------|--|
| 1.  | 35006.1000 | Cobertura, Mirilla 1,5 Gal.<br>(Incluye ítem 4) | 12. | 29164.0000 | Vástago de la llave  |
|     | 35006.1001 | Cobertura, Mirilla 1,0 Gal.<br>(Incluye ítem 4) | 13. | 00600.0000 | Cubetas de asiento de la llave                                     |
| 2.  | 35010.0000 | Placa, Montaje de Calc.                         | 14. | 35074.0000 | Tornillo, Cabeza Hex. Neg M4 x 0,7 x 25                            |
| 3.  | 35009.0000 | Calc, Bunn                                      | 15. | 35002.0000 | Pico, Llave  |
| 4.  | 35004.0000 | Respaldo, Mirilla 1,5 Gal.                      | 16. | 26186.0000 | Calcomanía, Advertencia líquido caliente                           |
|     | 35004.0001 | Respaldo, Mirilla 1,0 Gal.                      | 17. | 35001.0000 | Protector, Llave   |
| 5.  | 35005.0000 | Tubo de la mirilla 1,5 Gal.                     | 18. | 12422.0006 | Abrazadera, Tubo de D.I. 0,53"/0,59"                               |
|     | 35005.0001 | Tubo de la mirilla 1,0 Gal.                     | 19. | 35342.0000 | Tubo, Silicona   |
| 6.  | 39306.1001 | Tuerca con férula                               | 20. | 12422.0001 | Abrazadera, Tubo de D.I. 0,59"/0,66"                               |
| 8.  | 12774.0000 | Junta tórica, Tubo de la mirilla                | 21. | 35365.0000 | Conjunto de la tapa 1,5 Gal.                                       |
| 9.  | 35015.0000 | Palanca, Llave                                  |     | 35365.0001 | Conjunto de la tapa 1,0 Gal.                                       |
| 10. | 29165.1002 | Tuerca, Pico de la llave                        | 22. | 41366.1001 | Conjunto de la cubierta (Incluye ítem 16)                          |
| 11. | 00601.0000 | Resorte de la llave                             | 23. | 35071.0000 | Calcomanía, Cobertura negra (Solo para modelos decorados en negro) |
|     |            |   | 24. | 35301.0000 | Cepillo, Limpieza  |

## GARANTÍA DE PRODUCTO COMERCIAL DE BUNN-O-MATIC

Bunn-O-Matic Corp. ("BUNN") garantiza el equipo que fabrica de la siguiente manera:

1) Todos los equipos excepto los que se especifican a continuación: garantía de 2 años para las piezas y de 1 año para la mano de obra.

2) El circuito electrónico y/o los tableros de control: garantía de 3 años tanto para las piezas como la mano de obra.

3) Los compresores del equipo de refrigeración: garantía de 5 años para las piezas y de 1 año para la mano de obra.

4) Los discos abrasivos del equipo molidor de café para que muele el café de acuerdo con el análisis granulométrico original de fábrica: tanto para las partes como la mano de obra garantía de 3 años o 30.000 libras de café, lo que se cumpla antes.

Los mencionados períodos de garantía rigen desde la fecha de instalación. BUNN garantiza que el equipo que fabrica estará comercialmente libre de defectos de material y de manufactura que pudieren existir en el momento de la fabricación y aparecer dentro del período de garantía pertinente. Esta garantía no se aplica a ningún equipo, componente o pieza que no haya sido fabricada por BUNN o que, a juicio de BUNN, haya sido afectada por uso indebido, negligencia, alteraciones, instalación u operación indebida, mantenimiento o reparaciones indebidas, daños o accidentes. Esta garantía está condicionada a que el Comprador 1) informe prontamente a BUNN sobre cualquier reclamo que se deba hacer bajo la presente garantía telefónicamente al (217) 529-6601 o por escrito a Casilla Postal 3227, Springfield, Illinois 62708-3227; 2) si BUNN lo solicitara, realice un envío prepago del equipo defectuoso a un local de servicios BUNN autorizado; y 3) reciba previa autorización por parte de BUNN estipulando que el equipo defectuoso se encuentra bajo garantía.

**LA GARANTÍA ANTERIOR ES EXCLUSIVA Y EN LUGAR DE CUALQUIER OTRA GARANTÍA, ESCRITA U ORAL, EXPLÍCITA O IMPLÍCITA, INCLUIDA CUALQUIER GARANTÍA IMPLÍCITA DE COMERCIALIZACIÓN O IDONEIDAD PARA UN CIERTO FIN, PERO SIN LIMITARSE A ÉSTA.** Los agentes, distribuidores o empleados de BUNN no están autorizados para modificar esta garantía o dar garantías adicionales que hagan responsable a BUNN. Según esto, las declaraciones hechas por dichos individuos, ya sean orales o escritas, no constituyen garantías y no se debe confiar en ellas.

Si BUNN determina a su propio juicio que el equipo no se ajusta a la garantía, BUNN, a su exclusiva elección mientras el equipo esté en garantía, 1) suministrará piezas de reemplazo y/o mano de obra sin cargo (durante los períodos de garantía correspondientes a las partes y mano de obra especificados anteriormente) para reparar los componentes defectuosos, siempre y cuando dicha reparación sea efectuada por un Representante de Servicios Autorizado de BUNN; o 2) reemplazará el equipo o reembolsará el precio de compra pagado por el equipo.

**EL RECURSO DEL COMPRADOR CONTRA BUNN POR EL INCUMPLIMIENTO DE CUALQUIERA DE LAS OBLIGACIONES QUE SURGEN DE LA VENTA DE ESTE EQUIPO, YA SEAN ÉSTAS DERIVADAS DE LA GARANTÍA O DE CUALQUIER OTRA ÍNDOLE, SE LIMITARÁ, A EXCLUSIVA ELECCIÓN DE BUNN SEGÚN SE ESPECIFICA EN EL PRESENTE DOCUMENTO, A LA REPARACIÓN, EL REEMPLAZO O EL REEMBOLSO.**

En ningún caso BUNN se hará responsable por cualquier otro daño o pérdida, incluyendo pero sin limitarse a, ganancias perdidas, ventas perdidas, pérdida de uso del equipo, reclamos de los clientes del comprador, costos de capital, costos de tiempo de parada, costos de equipos, instalaciones o servicios sustitutos, ni ningún otro daño especial, concomitante o emergente.

392, AutoPOD, AXIOM, BrewLOGIC, BrewMETER, Brew Better Not Bitter, BrewWISE, BrewWIZARD, BUNN Espresso, BUNN Family Gourmet, BUNN Gourmet, BUNN Pour-O-Matic, BUNN, BUNN with the stylized red line, BUNNlink, Bunn-OMatic, Bunn-O-Matic, BUNNserve, BUNNSERVE with the stylized wrench design, Cool Froth, DBC, Dr. Brew stylized Dr. design, Dual, Easy Pour, EasyClear, EasyGard, FlavorGard, Gourmet Ice, Gourmet Juice, High Intensity, iMIX, Infusion Series, Intellisteam, My Cafe, My Café, PowerLogic, Quality Beverage Equipment Worldwide, Respect Earth, Respect Earth with the stylized leaf and coffee cherry design, Safety-Fresh, savemycoffee.com, Scale-Pro, Silver Series, Single, Smart Funnel, Smart Hopper, SmartWAVE, Soft Heat, SplashGard, The Mark of Quality in Beverage Equipment Worldwide, ThermoFresh, Titan, trifecta, Velocity Brew, A Partner You Can Count On, Air Brew, Air Infusion, Beverage Bar Creator, Beverage Profit Calculator, Brew better, not bitter., BUNNSource, Coffee At Its Best, Cyclonic Heating System, Digital Brewer Control, Nothing Brews Like a BUNN, Pouring Profits, Signature Series, Tea At Its Best, Phase Brew, The Horizontal Red Line, Ultra son marcas comerciales o marcas comerciales registradas de Bunn-O-Matic Corporation.